

Manuel de référence

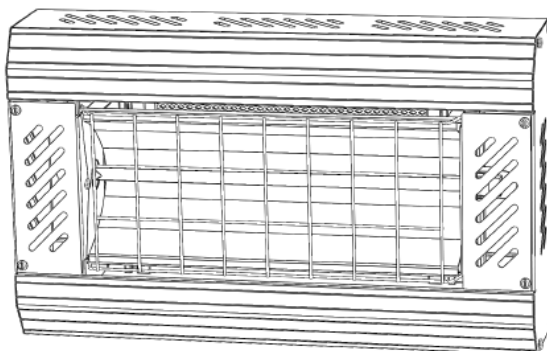
Solaira



ICR Série H1

ÉLÉMENT CHAUFFANT UNIQUE
MODÈLES POUR LE CANADA ET LES ÉTATS-UNIS :

<u>STANDARD</u>	&	<u>CANDEL</u>	
SICR15120-C	&	SICR15120LL-C	1 × 1500W, 120V
SICR15240-C	&	SICR15240LL-C	1 × 1125 / 1500W, 208 / 240V (MONOPHASÉ)
SICR20240-C	&	SICR20240LL-C	1 × 1500 / 2000W, 208 / 240V (MONOPHASÉ)

C = CODE COULEUR



APPAREILS DE CHAUFFAGE INFRAROUGE ONDES COURTES POUR
APPLICATIONS RÉSIDENNELLES*, COMMERCIALES ET INDUSTRIELLES
D'EXTÉRIEUR ET D'INTÉRIEUR EN ZONE SANS RISQUE   

* 2000W chauffe ne convient pas pour un usage résidentiel ou domestique en intérieur.



INFORESIGHT CONSUMER PRODUCTS INC.

125 Traders Blvd. E Unit # 4, Mississauga, Ontario L4Z 2H3

Tél: 905-568-7655 - Télécopie: 905-568-7521

Email: info@solairaheaters.com - Site Web: www.solairaheaters.com

 **IMPORTANT – PRIÈRE DE CONSERVER LES PRÉSENTES
INSTRUCTIONS POUR LES CONSULTER ULTÉRIEUREMENT**



INSTRUCTIONS IMPORTANTES



Lors de l'utilisation d'APPAREILS DE CHAUFFAGE AUX RAYONS INFRAROUGES, on doit prendre en permanence des précautions de base, afin de réduire les risques d'incendie, décharges électriques et accidents avec blessures pour les personnes présentes, y compris les suivantes :

1. **Lire toutes les instructions avant d'utiliser cet appareil de chauffage.**
2. Utiliser cet appareil de chauffage exclusivement de la façon décrite dans le présent manuel. Toute autre application non recommandée par le constructeur risque d'être la cause d'incendies, d'électrochocs ou d'accidents avec blessures.
3. Lorsqu'il est en service, cet appareil de chauffage est chaud : afin d'éviter les brûlures, ne pas approcher la peau nue des surfaces chaudes. Placer toutes les matières combustibles (meubles, oreillers, literie, papiers, vêtements et rideaux) à un minimum de 1,80 m de l'avant de l'appareil de chauffage, et éloignez-les des côtés et de l'arrière de l'appareil.
4. On doit faire extrêmement attention lors de l'utilisation de l'appareil à proximité d'enfants ou de personnes handicapées, et lorsqu'on laisse l'appareil allumé sans surveillance.
5. Lorsqu'il n'est pas utilisé, l'appareil de chauffage fonctionnant au 120 volts doit être toujours débranché
6. Ne pas utiliser un appareil de chauffage dont la fiche ou le câble est endommagé, qui a subi une chute, ou qui a été endommagé. Renvoyer l'appareil de chauffage à un service d'assistance accrédité, qui procèdera à un contrôle, à des réglages électriques ou mécaniques, ou qui effectuera des réparations.
7. Ne jamais utiliser cet appareil dans une salle de bain, une buanderie, ou des locaux similaires.
8. On ne doit jamais placer le câble de l'appareil sous une moquette ou un tapis, ni le recouvrir avec une couverture, des tapis d'escalier et autres articles d'ameublement similaires. Placer le câble hors des zones à circulation, et là où il ne risque pas de provoquer des chutes.
9. Pour débrancher l'appareil de chauffage, s'il s'agit d'une installation câblée, mettez le disjoncteur hors circuit. Branchez l'appareil exclusivement dans une prise avec mise à la terre.



INSTRUCTIONS IMPORTANTES



10. Brancher exclusivement dans des prises mises à la terre correctement.
11. Ne pas introduire, ou permettre l'introduction, de corps étrangers dans une ouverture quelconque, car ceci risque de provoquer des électrochocs ou un incendie, ou d'endommager l'appareil de chauffage.
12. Pour la prévention des incendies, ne jamais obturer les ouvertures de quelque façon que ce soit.
13. L'intérieur de tout appareil de chauffage comprend des composants chauds : on ne doit pas placer l'appareil dans des locaux où l'on utilise de l'essence, de la peinture ou des liquides inflammables, et où ces types de substances de ce type sont conservés.
14. Éviter l'emploi de rallonges, car elles risquent de surchauffer, et de provoquer des incendies.
15. Ne pas couvrir ou obstruer l'appareil de chauffage de quelque façon que ce soit.
16. Ne pas toucher l'appareil de chauffage en cours d'utilisation, car le corps de l'appareil devient chaud, et pourrait provoquer des brûlures. Faire particulièrement attention en présence d'enfants et de personnes vulnérables.



CONSERVEZ CES INSTRUCTIONS



INSTRUCTIONS POUR LA MISE À LA TERRE

Appareils au 120 volts : le câble est muni d'une fiche à 3 broches avec terre.

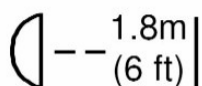
Appareils au 240 (ou 208) volts : l'appareil doit être sur l'alimentation secteur.



AVERTISSEMENT : RISQUE D'INCENDIE



Placez toutes les matières combustibles – meubles, papiers, vêtements et rideaux – à une distance minimale de 1,80 m de l'avant de l'appareil de chauffage, en les éloignant des côtés et de l'arrière de l'appareil.




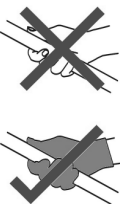
INTRODUCTION

L'appareil de chauffage Solaira ICR série H1 émet une chaleur rayonnante comme celle du soleil, en réchauffant les personnes et les objets, à l'exclusion de l'air qui les sépare. Il est monté sur un support ajustable, permettant de diriger la chaleur exactement où on la désire. L'appareil de chauffage Solaira ICR série H1 est conçu pour des applications d'extérieur et d'intérieur.

Vous êtes prié de lire attentivement les présentes instructions avant l'usage. La sécurité de cet appareil de chauffage n'est garantie que par le bon usage que l'on en fait, conformément aux présentes instructions. En conséquence, vous êtes prié de suivre ces instructions, afin de pouvoir les consulter en cas de nécessité.



Avant d'utiliser le présent appareil :

1. Vérifiez que la tension indiquée sur la plaque constructeur de l'appareil correspond à la tension secteur.
2. Pour l'installation des appareils de chauffage, on doit respecter les dégagements minimum spécifiés en ce qui concerne la hauteur du sol, ainsi que la distance du plafond et des parois, conformément au tableau 1.
3. Vérifiez que l'appareil de chauffage a été solidement fixé dans sa position de montage définitive.
4. **AVERTISSEMENT** - Cet appareil doit être mis à la terre ! 
5. **AVERTISSEMENT** - Éloignez le câble principal du corps de l'appareil de chauffage.
6. Si l'on utilise une prise murale, on ne doit pas la placer juste au-dessus ou derrière l'appareil de chauffage.
7. Évitez l'emploi d'une rallonge avec cet appareil.
8. Vous ne devez, en aucun cas, recouvrir ou obstruer l'appareil de chauffage.
9. Vous ne devez, en aucun cas, introduire un objet quelconque dans une fente ou une ouverture de l'appareil de chauffage.
10. Ne pas utiliser l'appareil s'il est démuné de son carter de protection.
11. **AVERTISSEMENT** - Lors du remplacement de l'élément chauffant ou le nettoyage de l'appareil, vérifiez que l'on a débranché la fiche de 120 volts à 3 broches de sa prise, ou, dans des installations fixes, que l'on a coupé la tension secteur du circuit. **NOTA** : ON DOIT TOUJOURS VÉRIFIER QUE L'APPAREIL DE CHAUFFAGE S'EST REFROIDI AVANT DE LE MANIPULER.
12. Ne manipulez jamais l'élément chauffant à halogène avec les mains nues. Si vous le touchez par erreur, effacez les empreintes laissées par vos doigts avec un chiffon doux et de l'alcool dénaturé, ou en frottant avec de l'alcool, faute de quoi les traces laissées brûleront dans l'élément chauffant en quartz en cours d'utilisation, en provoquant la défaillance précoce de l'appareil de chauffage. 
13. L'appareil de chauffage n'est pas conçu pour être utilisé par des enfants en bas âge : ces derniers doivent être toujours placés sous la surveillance d'une personne adulte.
14. Lorsque vous n'utilisez pas l'appareil de chauffage, veuillez toujours enlever la fiche à 3 broches de son alimentation au 120 volts.

SPÉCIFICATION

Tableau 1. Appareils de chauffage destinés au Canada et aux États-Unis

Modèles	SICR15120-C & SICR15120LL-C	SICR15240-C & SICR15240LL-C	SICR20240-C & SICR20240LL-C
Tension	120 V	208 / 240 V	
Puissance totale	1 500 W	1 125 / 1 500 W	1 500 / 2 000 W
Intensité	12,5 A	5,4 / 6,3 A	7,2 / 8,3 A
Hauteur minimale de montage : du plancher	201 cm		
Distance minimum du plafond ▲	15 cm		
Distance minimum de la paroi latérale	100 cm		
Dimensions – l x h x prof.	42 cm x 26 cm x 12 cm		
Poids	3,0 kg		

▲ **AVERTISSEMENT – RISQUE D'INCENDIE** : Ne pas utiliser le 240 volts 2 kilowatts chauffe comme chauffage résidentiel ou domestique en intérieur.

INSTALLATION

L'appareil de chauffage fonctionnant au 120 V est fourni avec un câble d'alimentation de 5,0 m de long et une fiche moulée à 3 broches, avec fusible de 15 A.

Les modèles fonctionnant au 208 / 240 V sont munis d'un câble d'alimentation de 2,0 m de long pour le câblage sur l'alimentation secteur.

▲ **AVERTISSEMENT**: les techniques de câblage et les connexions doivent être conformes aux normes du *National Electric Code* (NEC) et à la réglementation locale.

▲ **AVERTISSEMENT** : en cas d'endommagement du câble d'alimentation, on doit en assurer le remplacement immédiat par un membre qualifié du personnel.

▲ **ATTENTION** : débrancher l'alimentation électrique avant toute intervention sur le câblage, afin d'éviter des électrochocs.

▲ **ATTENTION** : vous êtes prié de respecter les dégagements de sécurité (cf. tableau 1) entre le corps de l'appareil de chauffage et des surfaces inflammables.

▲ **ATTENTION** : pour les installations à l'extérieur, nous préconisons le positionnement de l'appareil de chauffage dans un lieu où il sera protégé contre l'exposition à des conditions météorologiques extrêmes.

▲ **ATTENTION** : pour les raccordements électriques à l'extérieur, il est nécessaire d'utiliser une prise étanche munie d'une protection contre la mise accidentelle à la terre (GFCI ou GFI).

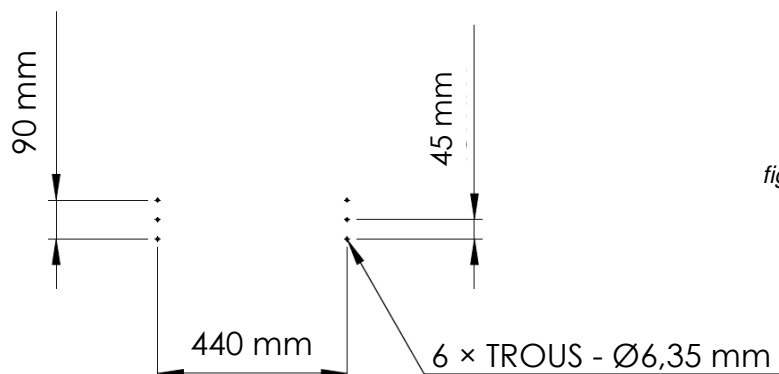
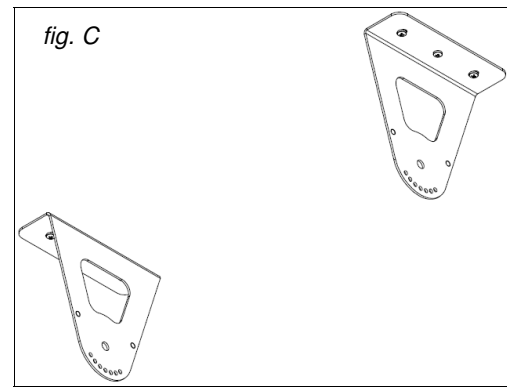
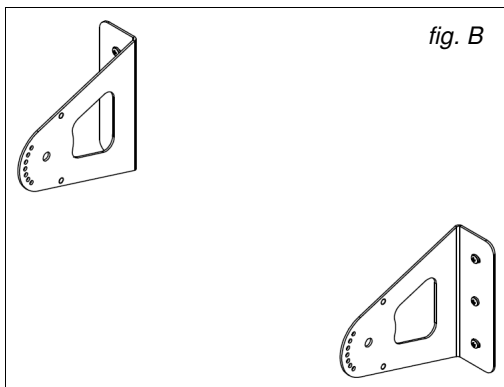
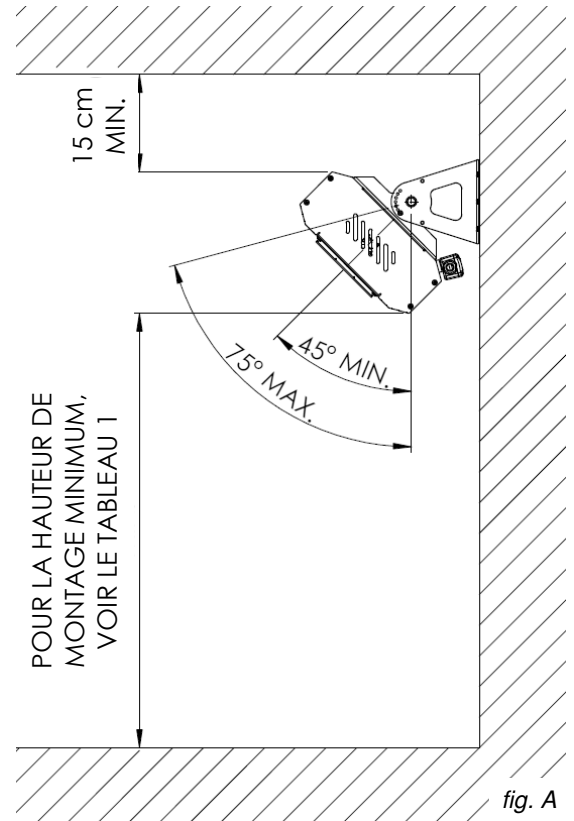
! **NOTA : EN CAS DE DOUTE, VEUILLEZ CONSULTER UN ÉLECTRICIEN QUALIFIÉ**

INSTALLATION - MONTAGE MURAL

ATTENTION

Lors de l'installation de l'appareil de chauffage, ou du réglage de sa position, veuillez couper l'alimentation secteur / le débrancher de la prise.

- L'appareil de chauffage est conçu pour être installé exclusivement sur une surface normalement ininflammable. Lors du montage, prière de respecter la distance de sécurité minimum entre le corps de l'appareil de chauffage et des surfaces inflammables. Pour la position recommandée de l'appareil de chauffage, et les distances minimum à maintenir, prière de se reporter au tableau 1. Ne pas installer l'appareil de chauffage dans un coin ! Pour l'installation à proximité d'un coin, on doit toujours s'assurer du maintien de la distance minimale avec la paroi latérale.
- Ne jamais installer l'appareil de chauffage à proximité de meubles ou de rideaux, car ceci présente un risque d'incendie.
- Lors du montage mural de l'appareil de chauffage sur un plan horizontal, ne pas positionner l'appareil avec une inclinaison de plus de 75° ou de moins de 45° vu du côté, de la façon illustrée dans la fig. A.
- Avant d'essayer de modifier la position de l'appareil de chauffage / de le déplacer, on doit toujours attendre qu'il se soit refroidi, et ne jamais essayer de le déplacer lorsqu'il est en marche !



1. Fixez solidement les supports muraux en « L » sur la surface de montage, de la façon représentée dans la fig. B (pour le montage mural) ou dans la fig. C (montage surélevé). Prière de se reporter à l'espacement des trous sur le support monté, détaillé dans la fig. D. Pour le positionnement recommandé de l'appareil de chauffage, voir le Tableau 1.

NOTA: LES FIXATIONS MURALES NE SONT PAS FOURNIES.

2. Lors d'un montage mural, on doit installer l'appareil de chauffage en plaçant la boîte à bornes au bas de l'appareil de chauffage (cf. fig. E).
3. Positionner l'appareil de chauffage entre les deux supports, et fixer à travers les supports du corps. Monter, sans les serrer, les boulons de fixation sur les supports à l'arrière de l'appareil de chauffage, de la façon illustrée dans les fig. E et F.
4. Fixer dans la position désirée, et serrer les vis de fixation. Ensuite, serrer à fond les boulons de l'appareil de chauffage.
5. Vérifier que le câble d'alimentation ne repose pas sur l'appareil de chauffage.

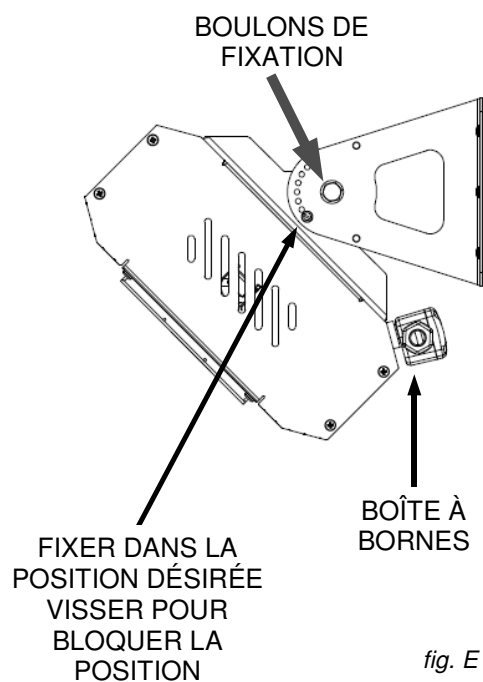


fig. E

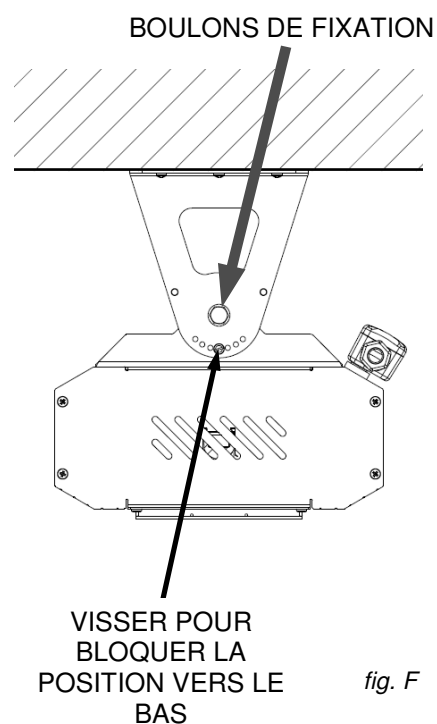


fig. F

CONFIGURATION DE MONTAGE TYPIQUE DE L'APPAREIL DE CHAUFFAGE

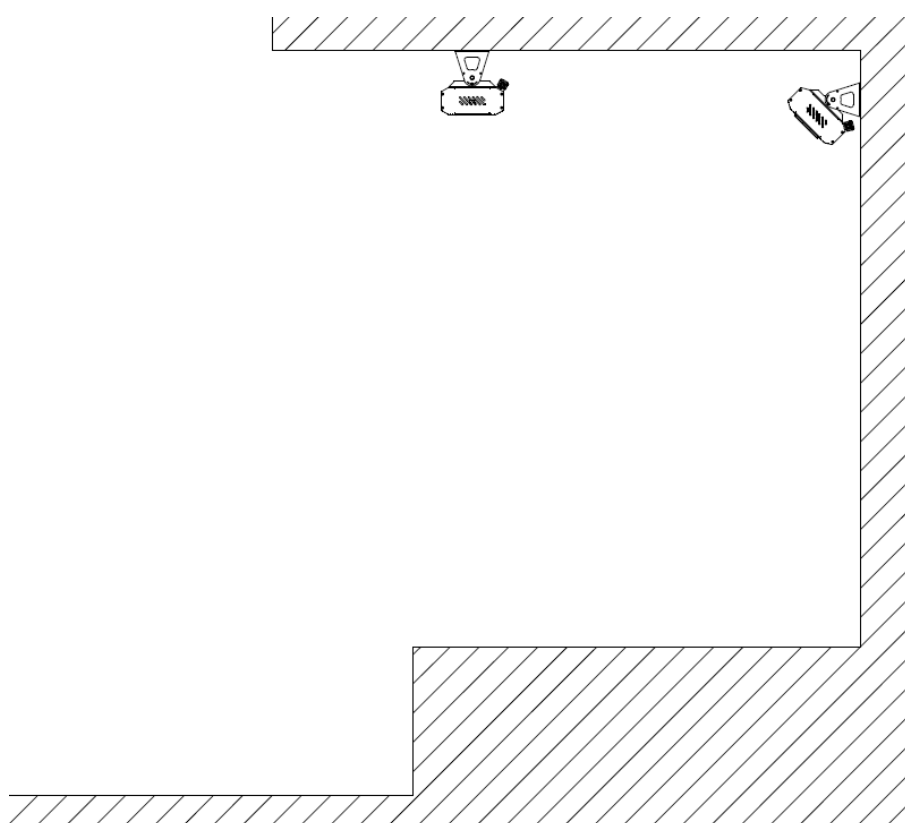


fig. G

MONTAGE - SUSPENSION À DES CHÂÎNES



Lors de l'installation de l'appareil de chauffage, ou du réglage de sa position, veuillez couper l'alimentation secteur / le débrancher de la prise.

- L'appareil est conçu pour être suspendu à des chaînes, fixées de façon appropriée à une structure suffisamment résistante pour soutenir le poids de l'appareil. Lors du montage, respecter la distance de sécurité minimum entre le corps de l'appareil de chauffage et des surfaces inflammables.
- Pour le positionnement recommandé de l'appareil de chauffage, en ce qui concerne les distances minimum, prière de se reporter au tableau 1. Ne jamais installer l'appareil de chauffage dans un coin ! Pour l'installation à proximité d'un coin, on doit toujours maintenir la distance minimale entre l'appareil et la paroi latérale.
- Ne jamais installer l'appareil de chauffage à proximité de meubles ou de rideaux, car ceci comporte un risque d'incendie.
- On doit toujours attendre que l'appareil de chauffage se soit refroidi avant de tenter de le changer de place / le déplacer, et ne jamais essayer de le déplacer lorsqu'il est en marche !



fig. H

1. Pour les appareils suspendus à une chaîne, on doit utiliser une chaîne aux dimensions adéquates, et s'assurer que la chaîne est fixée solidement pour soutenir le poids de l'appareil de chauffage.
2. Fixer l'appareil de chauffage aux chaînes par les trous situés au centre des supports du corps, si l'on souhaite que l'appareil soit tourné directement en bas, de la façon illustrée dans la fig. H. Si l'on doit incliner l'appareil, fixer l'appareil de chauffage sur les supports de la façon décrite dans les précédentes sections sur le montage, et raccorder la chaîne aux trous centraux sur les supports (fig. J).
3. Vérifier que le câble d'alimentation n'est pas posé sur l'appareil de chauffage.

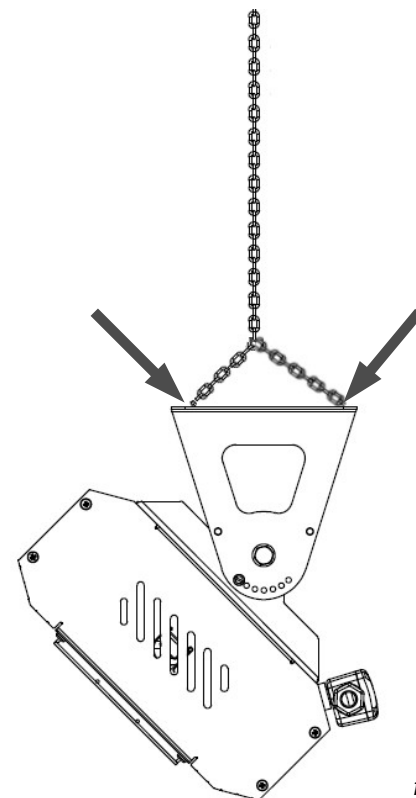


fig. J

MONTAGE DANS UN ÉVIDEMENT DU PLAFOND



Lors de l'installation de l'appareil de chauffage, ou du réglage de sa position, veuillez couper l'alimentation secteur / le débrancher de la prise.

- Prière de se reporter à la fig. K ci-dessous, illustrant la disposition typique pour l'installation dans un évidement.
- Pour la position recommandée de l'appareil de chauffage, et les distances minimum à maintenir, prière de se reporter au tableau 1. Ne jamais installer l'appareil de chauffage dans un coin ! Pour l'installation à proximité d'un coin, on doit toujours s'assurer du maintien de la distance minimale avec la paroi latérale.
- Ne jamais installer l'appareil de chauffage à proximité de meubles ou de rideaux, car ceci comporte un risque d'incendie.
- On doit toujours attendre que l'appareil de chauffage se soit refroidi avant de tenter de le changer de place / le déplacer, et ne jamais essayer de le déplacer lorsqu'il est en marche !
- Lors de l'installation de l'appareil de chauffage dans un évidement, ce dernier doit être fourni avec un boîtier réalisé avec un matériau approprié présentant un degré de résistance au feu d'une heure et la bride de garniture du boîtier doit être utilisée. En ce qui concerne les dimensions de la bride, ainsi que la longueur et la largeur du boîtier, prière de se reporter à la fig. L. À préciser que l'ensemble boîtier et bride pèse 6,2 kg : en conséquence, on doit prévoir la présence sur place de la structure appropriée pour l'installation.

INSTALLATION ÉVIDÉE TYPIQUE

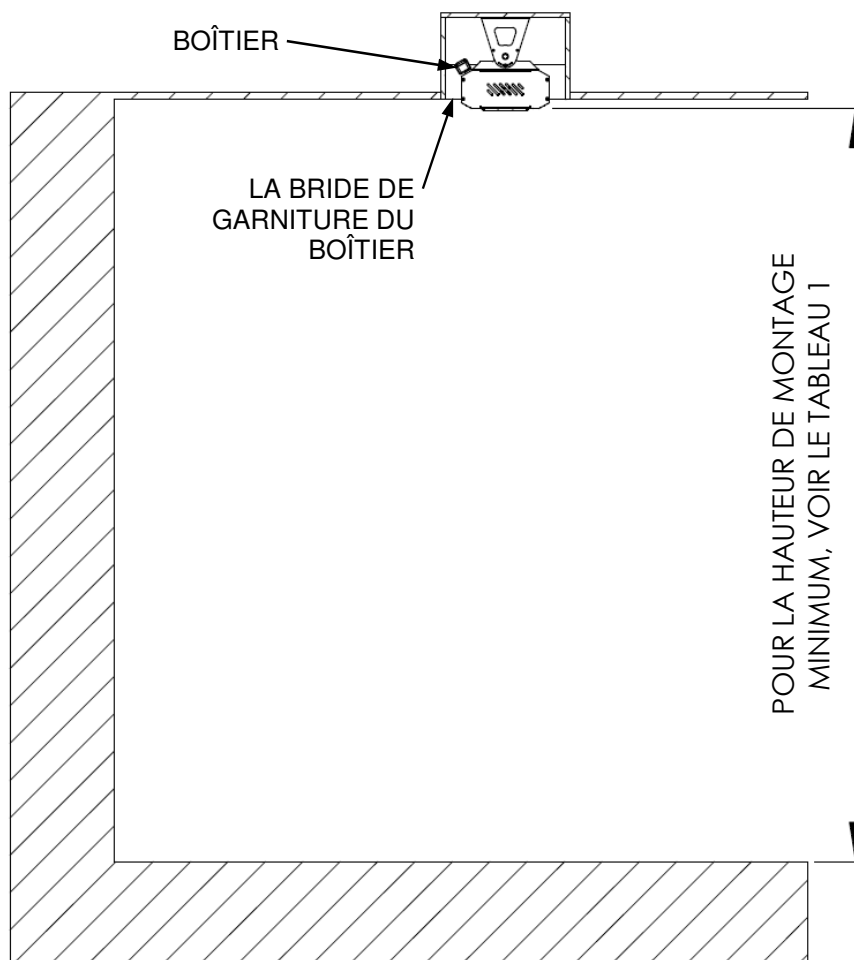


fig. K

DIMENSIONS DE LA BRIDE DE GARNITURE DU BOÎTIER

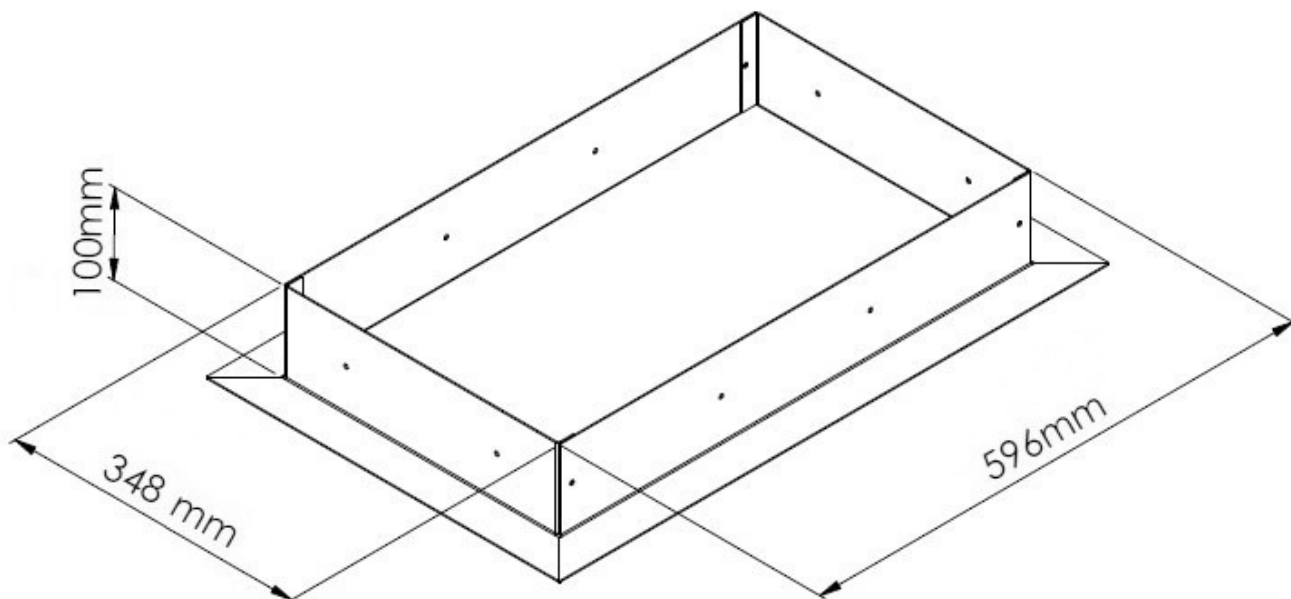


fig. L

KIT DE 4 × CÔTÉS
ILLUSTRÉ AS ASSEMBLE

INSTALLATION TYPIQUE

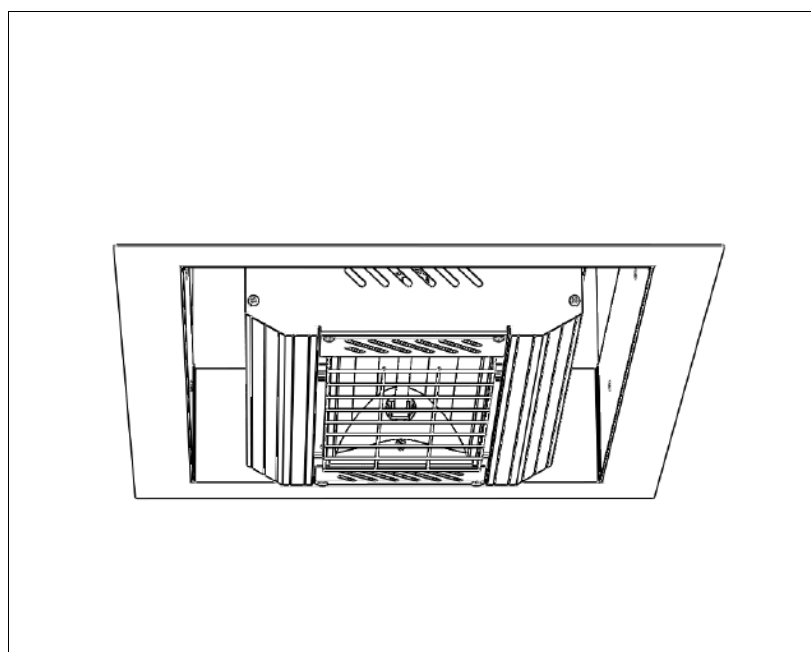


fig. M

ENTRETIEN

En cas de panne de l'appareil de chauffage, ou encore pour commander des pièces de rechange ou obtenir des conseils, veuillez contacter votre service d'assistance.

⚠ ATTENTION: avant de remplacer un élément chauffant ou de procéder à une intervention d'entretien, y compris le nettoyage, veuillez débrancher l'appareil / couper son alimentation électrique.

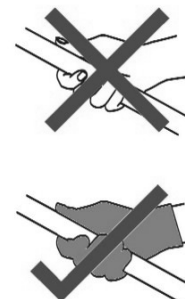
⚠ ATTENTION: afin d'optimiser le rendement thermique, il est recommandé d'enlever le carter de protection et d'essuyer doucement les réflecteurs avec un chiffon doux. On doit également essuyer soigneusement l'élément chauffant, en ayant soin de ne pas le toucher des mains nues.

VOTRE ÉLÉMENT CHAUFFANT DE RECHANGE

Il est important, lorsque vous commandez un élément chauffant de rechange, de préciser le modèle d'appareil de chauffage. Si vous n'installez pas l'élément chauffant approprié, l'appareil de chauffage tombera en panne et sera dangereux lors de l'utilisation. Pour vous procurer un élément chauffant de rechange, veuillez contacter votre service d'assistance.

MANUTENTION DE L'ÉLÉMENT CHAUFFANT DE RECHANGE

Vous êtes tenu de manipuler votre élément chauffant neuf avec soin, et de ne pas toucher le verre en quartz avec les mains nues. Vous pouvez utiliser un gant de coton pour toute manipulation. Effacez les empreintes laissées par vos doigts avec un chiffon doux et de l'alcool dénaturé, ou en frottant avec de l'alcool, faute de quoi les empreintes de vos doigts traces brûleront dans le verre de quartz de l'élément chauffant, en entraînant une défaillance.



REEMPLACEMENT DE L'ÉLÉMENT CHAUFFANT



ATTENTION



Débranchez l'appareil/coupez l'alimentation secteur avant de tenter de remplacer l'élément chauffant. Pour assurer le bon remplacement de l'élément chauffant, veuillez contacter votre service d'assistance, en indiquant le modèle d'appareil et sa puissance nominale, que vous relèverez sur sa plaque constructeur. Il est important de lire attentivement la méthode de remplacement de l'élément chauffant avant de procéder à cette intervention.

1. Coupez l'alimentation électrique de l'appareil de chauffage.
2. Enlevez le carter de protection en pliant un bout et en le détachant de ses orifices de positionnement.
3. Enlevez les trois vis des deux panneaux latéraux à l'avant (fig. N).



fig. N

GAINÉ DE PROTECTION AMOVIBLE

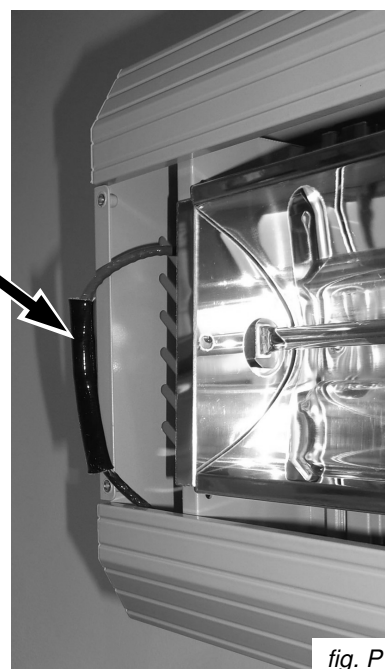


fig. P

4. Glisser la gaine de couleur noire (fig. P) vers le bas pour découvrir le connecteur rapide mâle/femelle. Tout en tenant les deux moitiés du connecteur de la illustrée dans la fig. Q (sans tenir les fils), écarter doucement dans le sens illustré dans la fig. R pour séparer la connexion de la façon illustrée dans les fig. S et T. Répéter l'opération pour le côté opposé.



fig. Q

MOITIÉ MÂLE (ÉMETTEUR)

MOITIÉ FEMELLE (ALIMENTATION)

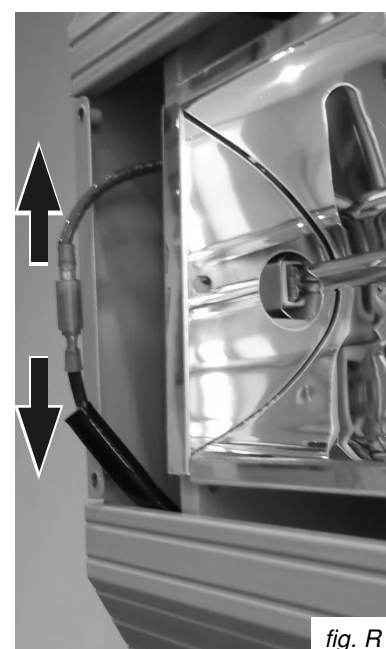


fig. R

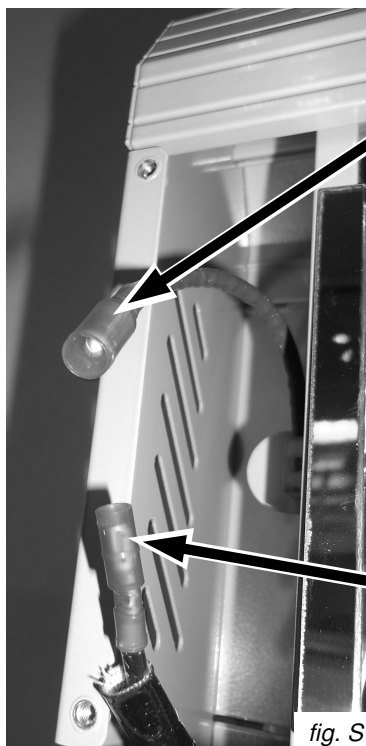


fig. S

**CONNECTEUR MÂLE DU
FIL DE L'ÉMETTEUR**

**CONNECTEUR FEMELLE
DE L'ALIMENTATION
SOUS TENSION**

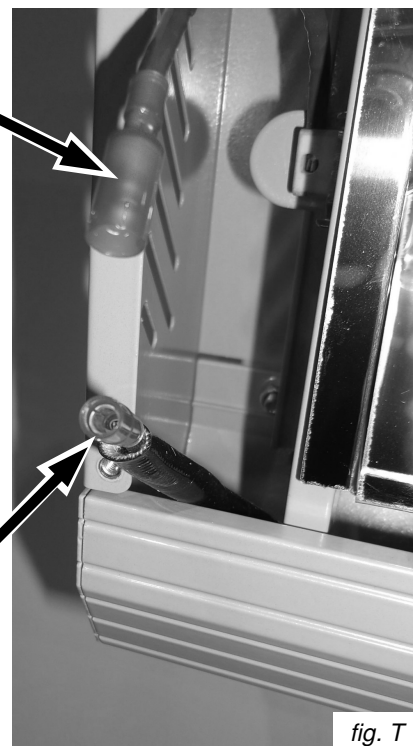


fig. T

5. Enlevez les brides de fixation de l'élément chauffant (fig. U) en pinçant la bride tout en soulevant, de la façon illustrée dans la fig. V.
6. Glissez l'élément chauffant dans l'extrusion, en introduisant d'abord un bout avec le fil, puis le bout opposé, pour l'extraire et l'enlever, tout en ayant soin de ne pas rayer la surface du réflecteur.
7. Remonter l'élément chauffant neuf, en ayant soin de ne pas laisser de traces sur le réflecteur ni de toucher l'élément chauffant neuf avec les mains nues (cf. remarque page 11).
8. Replacer les brides de fixation de l'élément chauffant, en vérifiant qu'elles sont serrées fermement en place sur les extrémités en céramique de l'élément chauffant.
9. Remonter les connecteurs mâle et femelle en les poussant à fond l'un contre l'autre. Couvrir et remonter la gaine de couleur noire.
10. Remonter les panneaux latéraux à l'avant en effectuant les mêmes opérations dans l'ordre inverse, puis remonter la protection des fils.

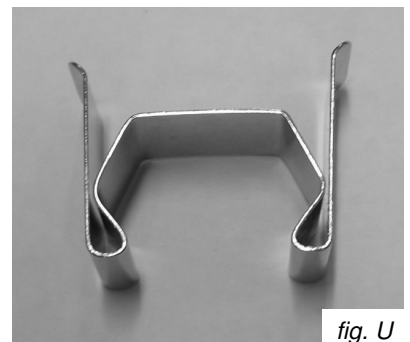


fig. U

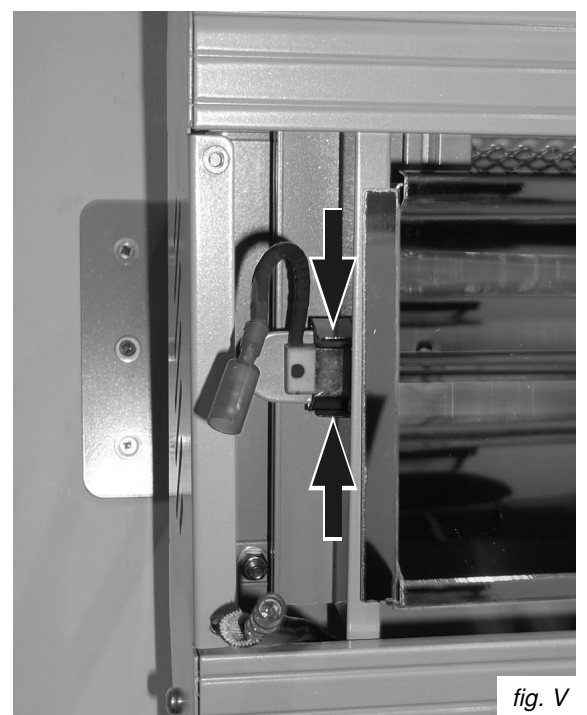
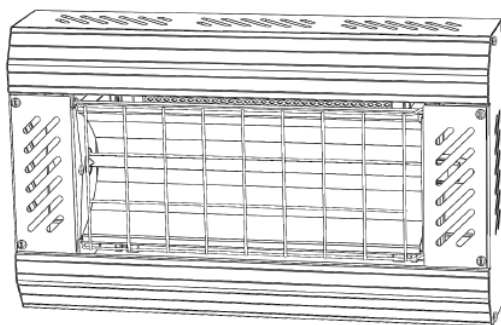





fig. V

Solaira ICR Série H1



**APPAREILS DE CHAUFFAGE INFRAROUGE ONDES COURTES POUR
APPLICATIONS RÉSIDENNELLES*, COMMERCIALES ET INDUSTRIELLES
D'EXTÉRIEUR ET D'INTÉRIEUR EN ZONE SANS RISQUE**   

* 2000W chauffe ne convient pas pour un usage résidentiel ou domestique en intérieur.



**IMPORTANT – PRIÈRE DE CONSERVER
LES PRÉSENTES INSTRUCTIONS POUR
LES CONSULTER ULTÉRIEUREMENT**



CAN/CSA-C22.2 N° 46-13
UL 2021 3rd Édition

INFORESIGHT CONSUMER PRODUCTS INC.

125 Traders Blvd. E Unit # 4, Mississauga, Ontario L4Z 2H3

Tél: 905-568-7655 - Télécopie: 905-568-7521 - Email: info@solairaheaters.com - Site Web: www.solairaheaters.com

Dans le cadre de notre politique d'amélioration continue de nos produits, nous nous réservons le droit d'apporter des modifications sans préavis.

© 2016 INFORESIGHT CONSUMER PRODUCTS INC.

N° de réf. : 043137CF Édition n° 3a