

Solaira Alpha

H1 277V

(Simple émetteur)

MODELES POUR LE CANADA ET LES ÉTATS-UNIS:

SALPHA15277C	(240V - 1125W / 277V - 1500W)	
SALPHA15277L1C	(240V - 1125W / 277V - 1500W)	GAMME DE CANDEL
SALPHA20277C	(240V - 1500W / 277V - 2000W)	
SALPHA20277L1C	(240V - 1500W / 277V - 2000W)	GAMME DE CANDEL

C = CODE COULEUR



**APPAREILS DE CHAUFFAGE INFRAROUGE ONDES COURTES POUR
APPLICATIONS COMMERCIALES ET INDUSTRIELLES
(240V RÉSIDENTIEL D'EXTÉRIEURES UNIQUEMENT),**

EN ZONE SANS RISQUE ⚠️ 🔥 ⚡



INFORESIGHT CONSUMER PRODUCTS INC.

125 Traders Blvd. E Unit # 4, Mississauga, Ontario L4Z 2H3

Tél: 905-568-7655 - Fax: 905-568-7521

E-mail: info@solairaheaters.com - Site Internet: www.solairaheaters.com

**⚠️ IMPORTANT – SAUVEGARDEZ LES PRÉSENTES INSTRUCTIONS POUR
LES CONSULTER ULTÉRIEUREMENT**



INSTRUCTIONS IMPORTANT



Lors de l'utilisation d'APPAREILS DE CHAUFFAGE A L'INFRAROUGE, il est nécessaire de prendre des précautions essentielles afin de réduire les risques d'incendie, de décharges électriques, et d'accidents avec blessures, y compris les suivantes :

1. **Veillez lire toutes les instructions avant d'utiliser le présent appareil de chauffage.**
2. Utilisez l'appareil de chauffage de la façon décrite dans exclusivement le présent manuel. Tout autre mode d'utilisation non recommandé par le constructeur risque de provoquer un incendie, ou encore de causer une décharge électrique ou un accident avec blessures.
3. En cours d'usage, cet appareil est chaud : pour éviter les risques de brûlures, évitez de toucher des surfaces chaudes avec la peau nue. S'il est muni de poignées, utilisez-les pour déplacer l'appareil de chauffage. Éloignez les matières combustibles, comme les meubles, oreillers, articles de literie, papiers, vêtements et rideaux, en maintenant une distance minimale de 1,8 m de l'avant de l'appareil de chauffage, et ne les approchez jamais des côtés et de l'arrière de l'appareil.
4. Faites extrêmement attention lorsque l'appareil de chauffage est utilisé à proximité ou par des enfants ou des personnes infirmes, ou lorsque vous le laissez allumé mais sans surveillance.
5. N'utilisez jamais un appareil de chauffage muni d'un câble ou d'une fiche endommagés, ou si l'appareil de chauffage a présenté des défaillances, est tombé, ou a été endommagé de toute autre façon. Renvoyez l'appareil de chauffage à un service d'assistance autorisé qui l'examinera, et effectuera des réglages électriques ou mécaniques, ou encore des réparations.
6. L'appareil de chauffage n'est pas conçu pour être utilisé dans des salles de bains, buanderies et autres locaux similaires. Ne placez jamais l'appareil de chauffage dans des endroits où il risque de tomber dans une baignoire ou autre réservoir contenant de l'eau.
7. Pour débrancher l'appareil de chauffage, placez la commande sur « OFF » (arrêt)
ATTENTION – Si les appareils sont directement connectés au réseau électrique, chacun des systèmes d'alimentation doivent être reliés à un interrupteur (afin de couper le courant), ces interrupteurs sont eux-mêmes reliés entre eux (lorsque le courant est coupé pour l'un des appareils il l'est également pour l'autre).

! INSTRUCTIONS IMPORTANT !

8. N'introduisez pas de corps étrangers dans des ouvertures quelles qu'elles soient, car ceci risque de provoquer des décharges électriques ou un incendie, ou encore d'endommager l'appareil de chauffage.
9. Pour empêcher tout risque d'incendie, n'obturez jamais les ouvertures de quelque façon que ce soit.
10. Un appareil de chauffage comporte des parties internes qui sont chaudes : en conséquence, ne les utilisez jamais dans des locaux où l'on utilise ou qui pourraient contenir de l'essence, de la peinture, ou encore des liquides inflammables.
11. Ne couvrez ou n'obstruez pas l'appareil de chauffage en cours d'utilisation.

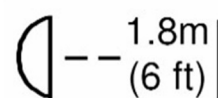
! SAUVEGARDER LES PRÉSENTES INSTRUCTIONS !

INSTRUCTIONS POUR LA MISE À LA TERRE

Pour les appareils de chauffage de 240 / 277 Volts, le câble doit être raccordé directement au circuit électrique.

! AVERTISSEMENT: RISQUE D'INCENDIE !

Placer les matières combustibles (meubles, papiers, vêtements, et rideaux) à une distance minimale de 1,8 m de l'avant de l'appareil de chauffage, et jamais derrière ou sur les côtés ou de l'appareil.



Les appareils de chauffage ne sont pas destinés à être utilisés à l'intérieur des habitations ou comme chauffage domestique. Ils peuvent être utilisés pour un usage résidentiel extérieur de 240V.

INTRODUCTION

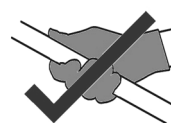
L'appareil de chauffage Alpha H1 dégage une chaleur rayonnante, comme celle du soleil, en réchauffant personnes et objets, mais pas les espaces qui les séparent. Il est monté sur un support ajustable, permettant de diriger la chaleur exactement là où on la désire. Le Alpha H1 peut également être utilisé dans le cadre d'une installation modulaire, dans laquelle plusieurs appareils de chauffage peuvent être reliés ensemble – prière de se reporter à la section « *Configurations* » ultérieurement dans le présent manuel. L'appareil de chauffage étanche Alpha H1 est conçu pour des applications tant à l'intérieur qu'à l'extérieur.

Vous être prié de lire soigneusement les instructions suivantes préalablement à l'utilisation. La sécurité du présent appareil de chauffage n'est garantie que s'il est utilisé conformément aux présentes instructions ; il est par conséquent recommandé de les conserver pour pouvoir les consulter ultérieurement.

ATTENTION

Avant d'utiliser le présent appareil:

1. Vérifiez que la tension indiquée sur la plaque constructeur des appareils correspond à celle de l'alimentation secteur.
2. N'installez pas les appareils de chauffage à une hauteur inférieure à la hauteur minimale du plancher précisée dans la fiche technique – Tableau 1.
3. Vérifiez que l'appareil de chauffage a été fixé solidement dans sa position de montage final.
4. **AVERTISSEMENT** : cet appareil doit être relié à la terre et être câblé. ⚡
5. **AVERTISSEMENT** : Éloignez le câble secteur du corps de l'appareil de chauffage, qui devient chaud en cours d'usage.
6. Ne couvrez ou n'obstruez pas l'appareil de chauffage en cours d'utilisation.
7. N'insérez pas d'objets quels qu'ils soient dans les fentes ou ouvertures de l'appareil de chauffage.
8. N'utilisez pas l'appareil de chauffage sans ses panneaux de protection.
9. **AVERTISSEMENT** : Lors du remplacement de l'émetteur ou du nettoyage de l'appareil, on doit s'assurer que, que le circuit a été débranché de l'alimentation secteur.
Remarque : avant toute manutention, on doit toujours s'assurer que l'émetteur s'est refroidi.
10. Ne manipulez pas l'émetteur halogène avec les mains nues. Dans l'éventualité d'un contact fortuit, effacez les empreintes digitales éventuelles avec un chiffon doux et de l'alcool dénaturé.
11. L'appareil de chauffage n'est pas conçu pour être utilisé par de jeunes enfants ; il doit être placé en permanence sous la surveillance d'une personne de confiance.



FICHE TECHNIQUE

Tableau 1. Appareils de chauffage pour le Canada et les États-Unis

Nombre d'appareils x Modèle / Type	1 - off SALPHA15277C ou SALPHA15277L1C	1 - off SALPHA20277C ou SALPHA20277L1C	2 - off SALPHA15277C ou SALPHA15277L1C	2 - off SALPHA20277C ou SALPHA20277L1C	3 - off SALPHA15277C ou SALPHA15277L1C	3 - off SALPHA20277C ou SALPHA20277L1C
Tension	240V / 277V	240V / 277V	240V / 277V	240V / 277V	240V / 277V	240V / 277V
Nombre D'émetteurs x Power	1 x 1125 / 1500 W / W	1 x 1500 / 2000 W / W	2 x 1125 / 1500 W / W	2 x 1500 / 2000 W / W	3 x 1125 / 1500 W / W	3 x 1500 / 2000 W / W
Puissance totale de l'appareil	1125 / 1500 W / W	1500W / 2000W	2250 / 3000 W / W	3000W / 4000W	3375 / 4500 W / W	4500W / 6000W
Intensité par émetteur	4.7A / 5.4A	6.3A / 7.2A	4.7A / 5.4A	6.3A / 7.2A	5.0A / 5.4A	6.7A / 7.2A
Intensité totale de l'appareil	4.7A / 5.4A	6.3A / 7.2A	9.4A / 10.8A	12.5A / 14.4A	14.1A / 16.2A	18.8A / 21.7A
Hauteur minimale de montage au sol	7ft 10½in (240cm)					
Distance minimale du plafond ▲	7½in (19cm)					
Distance mini de la paroi latérale	30in (76 cm)	30in (76 cm)	33in (83 cm)	35in (89 cm)	30in (76 cm)	39in (94 cm)
Dimensions (y compris supports et barres pos. maxi) larg x hauteur x profondeur	17in x 9in x 12¾in (43cm x 23cm x 32cm)		17in x 18¼in x 16in (43cm x 46cm x 41cm)		17in x 27¼in x 17¼in (43cm x 69cm x 44cm)	
Poids	7.5lb (3.4kg)		15lb (6.8kg)		22.5lb (10.2kg)	

CONFIGURATIONS

L'appareil de chauffage Alpha H1 est un appareil à émetteur unique – autrement dit, il n'en possède qu'un seul émetteur. Il peut être installé indépendamment, ou bien conjointement avec un ou deux autres appareils identiques. Il est fourni avec des barres de raccordement, reliant les l'appareil de chauffage entre eux, pour augmenter la taille et la chaleur produite par l'installation. Le nombre maximum d'appareils simples pouvant raccordés ensemble est trois. En ce qui concerne les modalités pour le raccordement, prière de se reporter à la section intitulée « Assemblage ».

INSTALLATION

Les appareil de chauffage Alpha H1 de 240V/277V sont munis d'un câble d'alimentation de 2,0 mètres pour le raccordement.

- ⚠ AVERTISSEMENT** : Procédures câblage et les connexions doivent être conformes au Code national de l'électricité (NEC) et aux codes locaux.
- ⚠ AVERTISSEMENT** : En cas d'endommagement du câble(s) d'alimentation, il doit être remplacé immédiatement par un membre compétent du personnel, avant d'éviter le moindre risque.
- ⚠ ATTENTION** : Débranchez l'alimentation électrique avant de travailler sur le câblage du circuit pour éviter un choc électrique.
- ⚠ ATTENTION** : Vous êtes prié d'observer la distance minimum de sécurité entre le corps de l'appareil de chauffage et toute surface inflammable.
- ⚠ ATTENTION** : Lorsque le raccordement électrique est effectué à l'extérieur, on doit utiliser une prise étanche avec protection contre la mise à la terre (GFCI or GFI).
- ! ATTENTION : EN CAS DE DOUBT, S'IL VOUS PLAÎT COMMUNIQUER AVEC UN ÉLECTRICIEN QUALIFIÉ.**

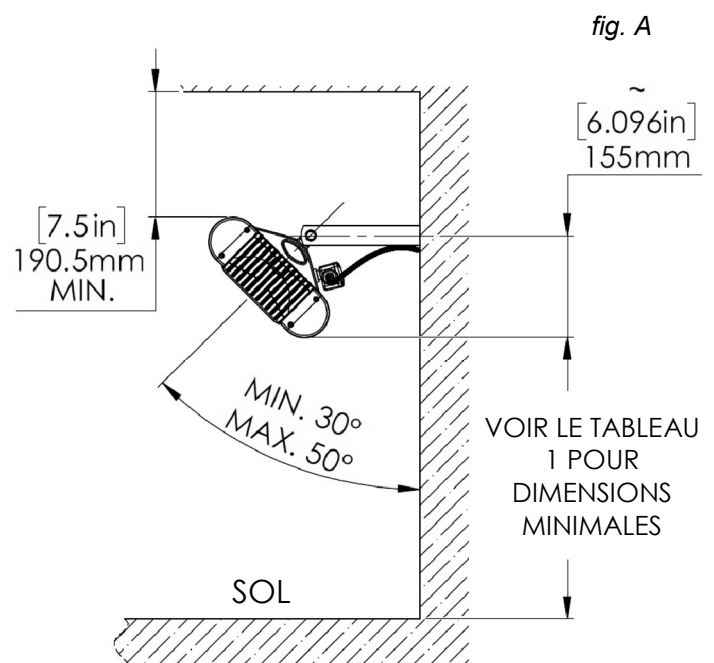
MONTAGE – 1 APPAREIL TRIPLE (TROIS ÉMETTEURS)

! ATTENTION !

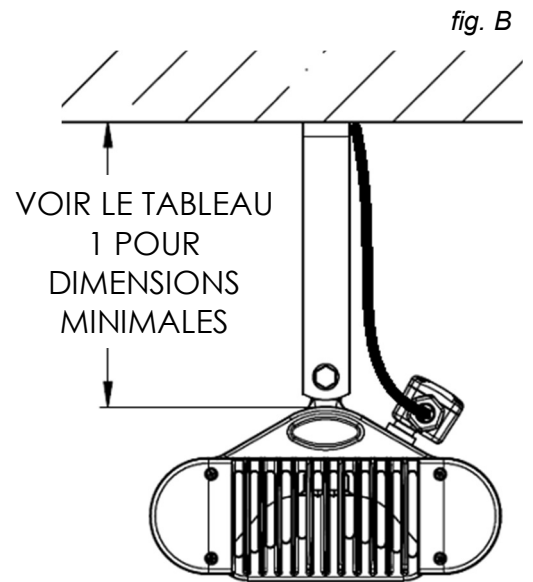
Lors du montage ou du réglage de la position du chauffage, débranchez l'alimentation électrique.

- L'appareil de chauffage Alpha H1 ne doit être monté que sur paroi à l'horizontale, ou suspendu au plafond par des chaînes (exclues de la fourniture).
- Lors du montage sur paroi de l'appareil de chauffage Alpha H1, on ne doit pas positionner l'appareil à un angle ne dépassant pas 50°, mais non inférieur à 30°, de la façon illustrée dans la fig.A.
- Lorsque l'on suspend l'appareil de chauffage Alpha H1 au plafond, observez la distance minimale entre l'appareil et le plafond, de la façon illustrée dans la fig. B.
- Laissez toujours refroidir l'appareil de chauffage avant de le déplacer. Ne tentez jamais de déplacer l'appareil de chauffage lorsqu'il est allumé !

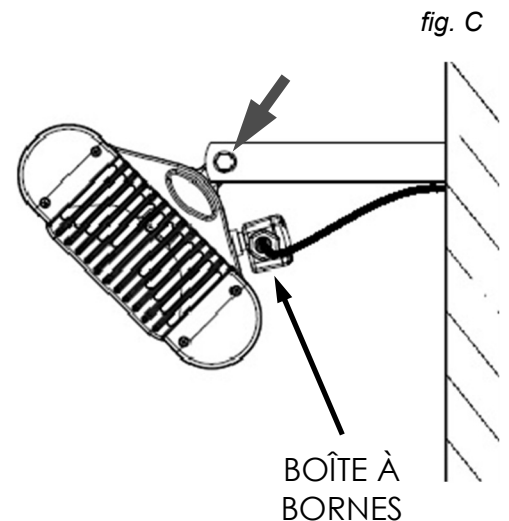
continue...



- Lors du montage, respectez la distance de sécurité minimale entre le corps de l'appareil de chauffage et des surfaces et objets inflammables.
- Pour le positionnement recommandé de l'appareil de chauffage, en ce qui concerne les distance minimum, prière de se reporter au tableau 1. N'installez jamais l'appareil de chauffage dans un coin !
- Conservez l'appareil hors de la portée des enfants.



1. Pour le montage mural, fixez solidement les supports muraux en « L » sur la surface de montage, en faisant usage des deux orifices de fixation dans la section courte du support (pour le centre des orifices de montage, prière de se reporter à la fig. D). Pour le positionnement de l'appareil de chauffage, prière de se reporter au tableau 1. A noter que les fixations murales sont exclues de la fourniture : on doit les sélectionner de façon qu'elles soutiennent substantiellement le poids de l'installation. En cas de doute, renseignez-vous auprès d'un professionnel ! Pour la suspension au plafond, on doit se munir de deux chaînes de longueur et épaisseur égales, que l'on sélectionnera avec des fixations adéquates pour soutenir le poids de l'appareil de chauffage. Ici aussi, en cas de doute, prière de se renseigner auprès d'un professionnel !
2. Lors du montage mural, montez l'appareil de chauffage avec la boîte à bornes au bas de l'appareil de chauffage.
3. Pour le montage mural, fixez l'appareil dans la position angulaire spécifiée, en serrant les boulons de fixation sur les supports à l'arrière de l'appareil de chauffage, de la façon illustrée dans la fig. C. Lorsqu'il est suspendu, l'appareil de chauffage doit être tourné directement vers le bas.
4. Fixez le câble d'alimentation de façon qu'il ne se pose pas sur le corps, et qu'il ne bloque pas les prises d'air.



Lors du réglage de la position de l'appareil de chauffage, on doit toujours couper l'alimentation secteur.

DIMENSIONS DU GABARIT POUR LE PERÇAGE DE TROUS – SUPPORTS MURAUX

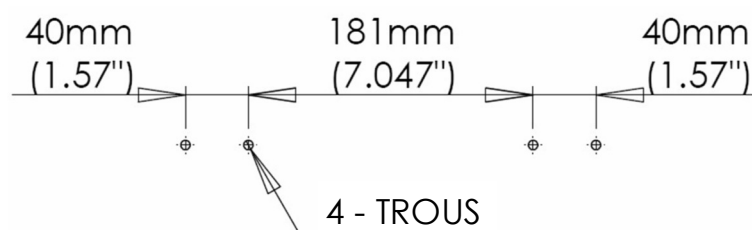


fig. D

ASSEMBLAGE DE DEUX APPAREILS DE CHAUFFAGE SIMPLES (MURAUX OU SUSPENDUS PAR CHAÎNE)

1. Prélevez le premier appareil de chauffage, et placez-le face en bas sur une surface plate.
2. Prélevez le deuxième appareil de chauffage, et placez-le face en bas, parallèlement au premier appareil de chauffage.
3. Enfoncez les boulons utilisés pour tenir les supports muraux dans l'orifice des supports, sur les appareils de chauffage postérieurs, et glissez une rondelle indesserrable sur tous les filets, du côté saillant.
4. Glissez les barres de raccordement sur chaque boulon, et montez une rondelle et un écrou – mais ne serrez pas encore.
5. Vérifiez que le deuxième appareil de chauffage est toujours parallèle au premier, et posé à plat.
6. Glissez les barres de raccordement sur chaque boulon saillant de l'autre appareil de chauffage, puis raccordez-les, et montez les rondelles et les écrous.
7. Une fois de plus, vérifiez que les appareils de chauffage restent plats, serrez à fond les quatre écrous, et fixez les barres de raccordement en place.

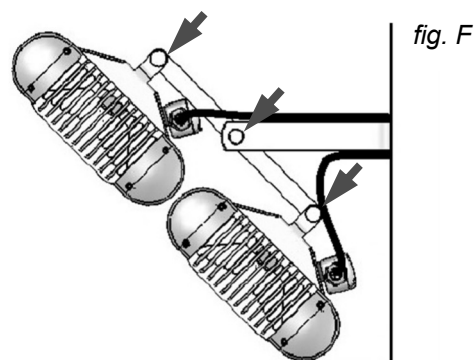
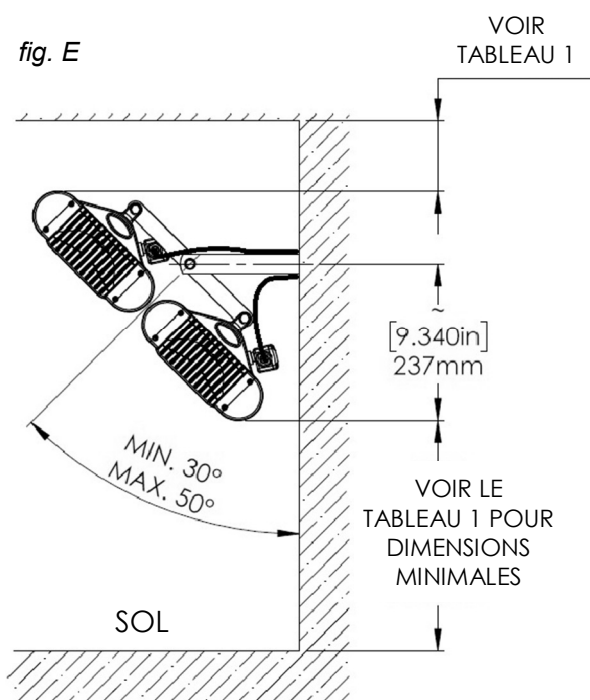
MONTAGE MURAL – RACCORDEMENT DE DEUX APPAREILS DE CHAUFFAGE SIMPLES

ATTENTION

Lors du montage ou du réglage de la position du chauffage, débranchez l'alimentation électrique.

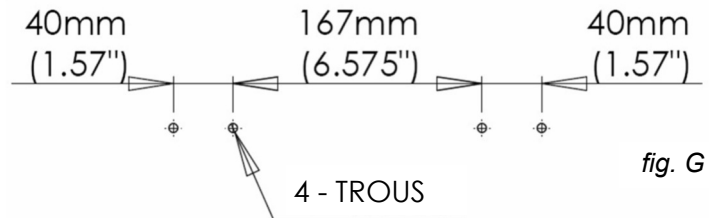
- Lorsque vous montez ensemble deux appareils de chauffage Alpha H1 sur un plan horizontal, ne placez pas l'appareil de chauffage à un angle supérieur à 50° ou inférieur à 30°, de la façon illustrée dans la fig. F.
- Laissez toujours refroidir l'appareil de chauffage avant de le repositionner / déplacer. N'essayez jamais de déplacer l'appareil de chauffage lorsqu'il est allumé !
- Lors du montage, respectez la distance de sécurité minimale entre le corps de l'appareil de chauffage et les surfaces et objets inflammables.
- Pour le positionnement recommandé de l'appareil de chauffage, en ce qui concerne les distances minimales, veuillez vous reporter au Tableau 1. N'installez jamais l'appareil de chauffage dans un coin !
- Conservez l'appareil hors de la portée des enfants.

continue...



1. Fixez les supports muraux en « L » sur la surface de montage, en faisant usage des deux orifices de fixation dans la section courte du support (pour le centre des orifices de montage, prière de se reporter à la fig. H). Pour le positionnement recommandé de l'appareil de chauffage, prière de se reporter au tableau 1. A noter que les fixations murales sont exclues de la fourniture : vous devez les sélectionner de façon qu'elles soutiennent substantiellement le poids de l'installation. En cas de doute, renseignez-vous auprès d'un professionnel !
2. Fixez l'appareil de chauffage sur les supports par le biais de l'orifice au centre de la barre de raccordement. Les barres de raccordement doivent glisser à l'intérieur de l'écart entre les deux supports muraux.
3. Placez un boulon et une rondelle dans l'orifice du support mural, puis placez une rondelle crénelée sur le côté opposé, entre le support et la barre de raccordement. Répéter l'opération de l'autre côté.
4. Fixez l'appareil de chauffage sur les supports, et placez une rondelle et un écrou sur les boulons dépassant des barres de raccordement.
5. Serrez à fond l'écrou et les boulons (fig. G), les appareils de chauffage étant placés de la façon illustrée dans la fig. F.
6. Fixez les câbles d'alimentation de façon qu'ils ne se posent pas sur le corps, et ne bloquent pas les prises d'air.

DIMENSIONS DU GABARIT POUR LE PERÇAGE DE TROUS – SUPPORTS MURAUX

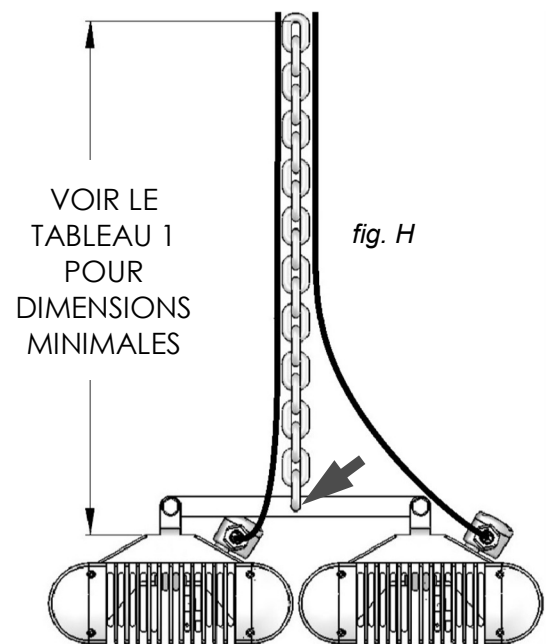


SUSPENSION PAR CHAÎNE – RACCORDEMENT DE DEUX APPAREILS DE CHAUFFAGE SIMPLES

ATTENTION

Lors du montage ou du réglage de la position du chauffage, débranchez l'alimentation électrique.

- Lorsque l'on raccorde deux appareils de chauffage Alpha H1, on peut également les suspendre au plafond au moyen d'une chaîne (fig. J).
- Pour le positionnement recommandé de l'appareil de chauffage, en ce qui concerne les distances minimales, prière de se reporter au Tableau 1. N'installez jamais l'appareil de chauffage dans un coin !
- Laissez toujours refroidir l'appareil de chauffage avant de le repositionner / déplacer. N'essayez jamais de déplacer l'appareil de chauffage lorsqu'il est allumé !
- Lors du montage, respectez la distance de sécurité minimale entre le corps de l'appareil de chauffage et les surfaces et objets inflammables.
- Conservez l'appareil hors de la portée des enfants.



continue...

1. Pour le positionnement recommandé de l'appareil de chauffage, veuillez vous reporter au Tableau 1. Pour la suspension au plafond, utilisez deux chaînes de longueur et épaisseur égales, que vous sélectionnerez avec des fixations adéquates pour soutenir le poids de l'appareil de chauffage. En cas de doute, veuillez vous renseigner auprès d'un professionnel !
2. Fixez l'appareil de chauffage aux chaînes par le biais de l'orifice au centre de la barre de raccordement, de la façon illustrée dans la fig. J, en vous assurant que l'appareil de chauffage est tourné directement vers le bas lorsqu'il est suspendu.
3. Fixez le câble d'alimentation de façon qu'il ne se pose pas sur le corps, et ne bloque pas les prises d'air.

Lorsque vous ajustez la position coupez toujours la source d'alimentation secteur de l'appareil de chauffage.

ASSEMBLAGE – RACCORDEMENT DE TROIS APPAREILS DE CHAUFFAGE SIMPLES

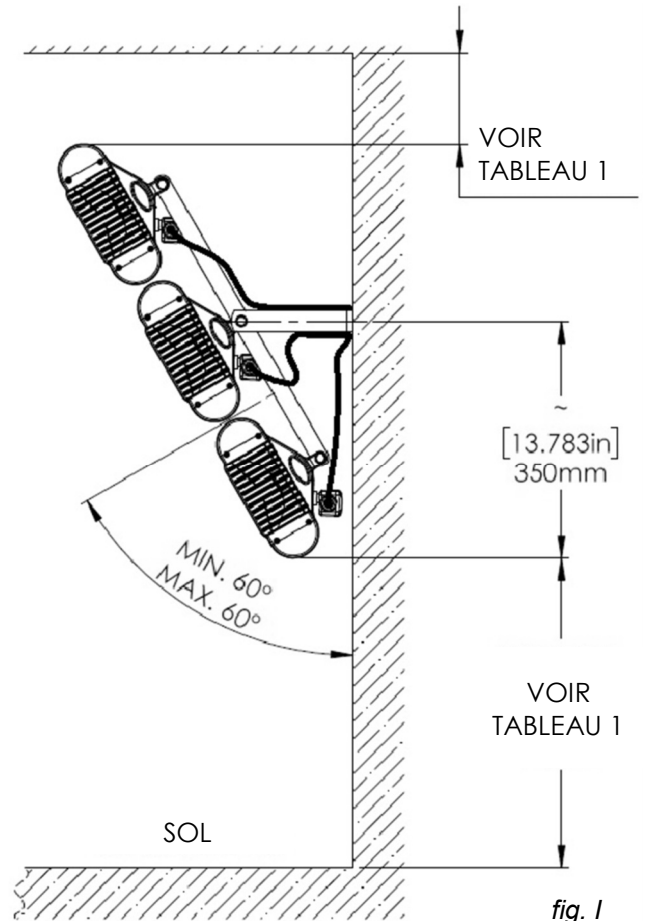
1. Prenez le premier appareil de chauffage, en le posant face en bas sur une surface plate.
2. Prenez les deuxième et troisième appareil de chauffage, et positionnez-les face en bas, parallèlement au premier.
3. Enfoncez les boulons fixant les supports muraux dans l'orifice des supports sur les appareils de chauffage postérieurs, et glissez une rondelle indesserrable sur tous les filets, du côté saillant.
4. Glissez les barres de raccordement sur chaque boulon, et montez une rondelle et un écrou – mais ne serrez pas encore.
5. Positionnez le deuxième appareil de chauffage de façon qu'il soit parallèle au premier, et posé à plat.
6. Prenez le troisième appareil de chauffage et une barre de raccordement. Enfoncez un boulon et rondelle dans l'orifice d'extrémité, et placez une rondelle crénelée sur l'autre côté. Enfoncez le boulon dans l'orifice du support sur l'appareil de chauffage. Répétez l'opération du côté opposé, et fixez avec une rondelle et écrou, sans serrer à fond.
7. Prenez le troisième appareil de chauffage de façon qu'il soit parallèle au deuxième.
8. Alignez les barres du premier appareil avec les supports du deuxième appareil de chauffage – elles doivent se placer sur les faces intérieures comme pour le premier appareil de chauffage.
9. Alignez les barres du troisième appareil de chauffage avec les supports du deuxième appareil de chauffage - elles doivent se placer sur les faces extérieures comme pour le troisième appareil de chauffage.
10. Enfoncez un boulon du dos des barres de raccordement dans les orifices, en plaçant une rondelle crénelée de chaque côté du support de l'appareil de chauffage.
11. Montez une rondelle et écrou des deux côtés, et, à condition que l'ensemble soit posé à plat, serrez à fond les deux côtés, ainsi que les écrous du premier et du troisième appareils de chauffage sur les barres de raccordement.
12. l'appareil de chauffage est maintenant prêt pour être monté ou suspendu.

MONTAGE MURAL – RACCORDEMENT DE TROIS APPAREILS DE CHAUFFAGE SIMPLES

ATTENTION

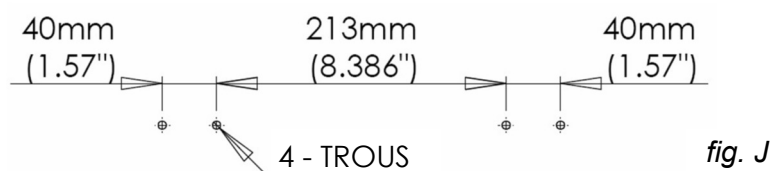
Lors du montage ou du réglage de la position du chauffage, débranchez l'alimentation électrique.

- Lors du montage mural de trois appareils de chauffage Alpha H1 raccordés et superposés, positionnez l'ensemble vers le bas, de la façon illustrée dans la fig. K.
- Laissez toujours refroidir les appareils de chauffage avant de les repositionner / déplacer. N'essayez jamais de déplacer les appareils de chauffage lorsqu'ils sont allumés !
- Lors du montage, respectez la distance de sécurité minimale entre le corps de l'appareil de chauffage et les objets.
- Pour le positionnement recommandé de l'appareil de chauffage, en ce qui concerne les distances minimales, veuillez vous reporter au Tableau 1. N'installez jamais l'appareil de chauffage dans un coin !
- Conservez l'appareil hors de la portée des enfants.



1. Fixez les supports muraux en « L » sur la surface de montage, en faisant usage des deux orifices de fixation dans la section courte du support (pour le centre des orifices de montage, veuillez vous reporter à la fig. L). Pour le positionnement recommandé de l'appareil de chauffage, veuillez vous reporter au tableau 1. A noter que les fixations murales sont exclues de la fourniture : vous devez les sélectionner de façon qu'elles soutiennent substantiellement le poids de l'installation. En cas de doute, renseignez-vous auprès d'un professionnel !
2. Monter l'appareil de chauffage en positionnant la boîte à bornes au bas des appareils de chauffage.
3. Fixez l'appareil de chauffage sur les supports au moyen des filets des boulons sur l'appareil de chauffage intermédiaire. Placez d'abord une rondelle crénelée sur les filets, et écarter les supports muraux afin de monter les filets en place.
4. Placez une rondelle et un écrou sur le filet de l'extérieur des supports muraux – des deux côtés.
5. Serrez à fond les écrous et boulons, en alignant les appareils de chauffage entre eux (tels qu'ils sont assemblés sur la surface plate).
6. Fixez les câbles d'alimentation de façon qu'ils ne se posent pas sur le corps, et ne bloquent pas les prises d'air.

DIMENSIONS DU GABARIT POUR LE PERÇAGE DE TROUS – SUPPORTS MURAUX



SUSPENSION PAR CHAÎNE – TROIS APPAREILS DE CHAUFFAGE SIMPLES RACCORDÉS



ATTENTION



Lors du montage ou du réglage de la position du chauffage, débranchez l'alimentation électrique.

- Lors du montage, observez la distance minimum de sécurité entre le corps de l'appareil de chauffage et les corps et surfaces inflammables éventuels.
 - Pour le positionnement recommandé de l'appareil de chauffage, en ce qui concerne les distance minimum, veuillez vous reporter au tableau 1. N'installez l'appareil de chauffage dans un coin !
 - Conservez l'appareil hors de la portée des enfants.
1. Pour le positionnement recommandé de l'appareil de chauffage, veuillez vous reporter au Tableau 1. Pour la suspension au plafond, vous devez utiliser quatre chaînes de longueur et épaisseur égales, que vous sélectionnerez avec des fixations adéquates pour soutenir le poids de l'appareil de chauffage. En cas de doute, veuillez vous renseigner auprès d'un professionnel.
 2. Fixez l'appareil de chauffage aux chaînes par le biais de l'orifice au centre des barres de raccordement, de la façon illustrée dans la fig. M, en vous assurant que l'appareil de chauffage est tourné directement vers le bas lorsqu'il est suspendu.
 3. Fixez les câbles d'alimentation de façon qu'ils ne se posent pas sur le corps, et ne bloquent pas les prises d'air.

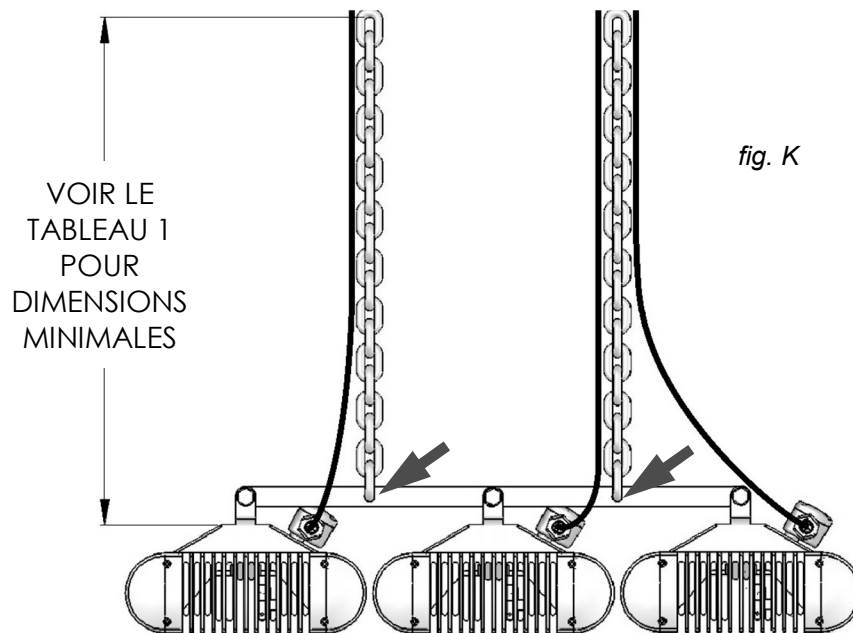
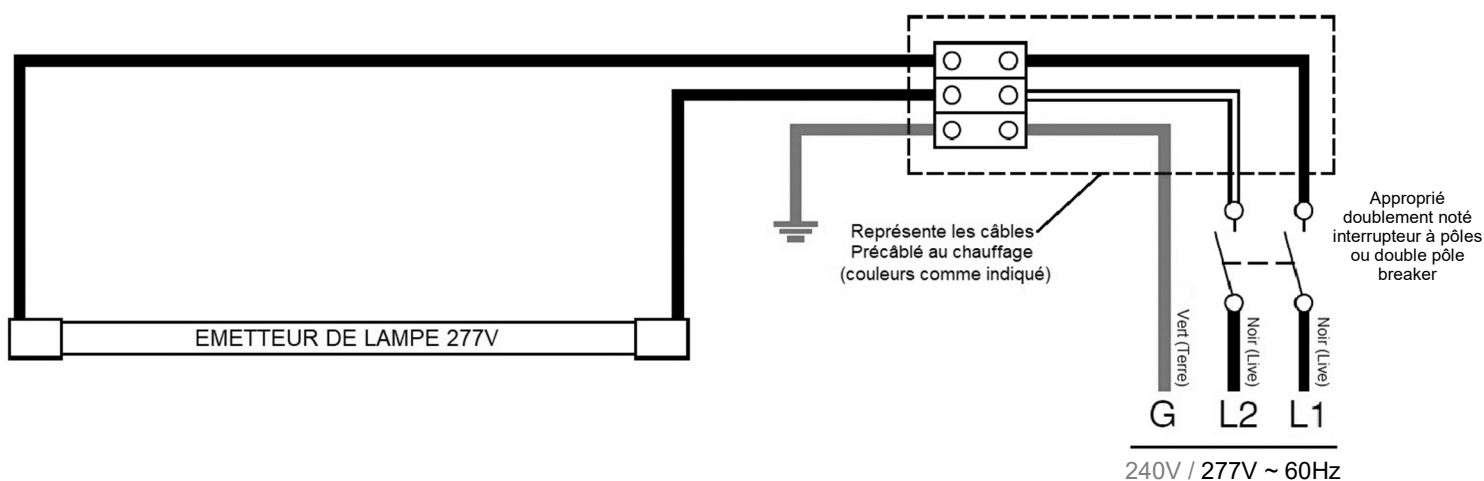


SCHÉMA DU CIRCUIT

fig. L



ENTRETIEN

! Pour obtenir des émetteurs ou des pièces de rechange, veuillez contacter votre distributeur local en précisant le modèle et les caractéristiques nominales indiqués sur la plaque constructeur. Il est extrêmement important que votre émetteur de rechange soit exactement le même que l'émetteur d'origine, faute de quoi vous vous exposez au risque d'une défaillance précoce de l'appareil de chauffage.

⚠ ATTENTION : Avant de procéder au remplacement d'un émetteur ou à toute intervention d'entretien, y compris le nettoyage, éteignez /débranchez l'appareil de chauffage de l'alimentation secteur.

⚠ ATTENTION : En cas de présence de poussière ou d'impuretés sur le réflecteur, enlevez simplement la grille de protection et essuyez soigneusement le réflecteur avec un chiffon non ouaté, en ayant soin de ne pas toucher l'émetteur. Il est possible d'essuyer séparément et soigneusement l'émetteur, en utilisant de l'alcool dénaturé, si nécessaire.

VOTRE ÉMETTEUR DE LAMPE 277V DE REMPLACEMENT

⚠ ATTENTION : Veuillez vous assurer que la longueur des fils de l'émetteur de la lampe de remplacement est la même que celle indiquée dans le schéma ci-dessous (Fig. M).

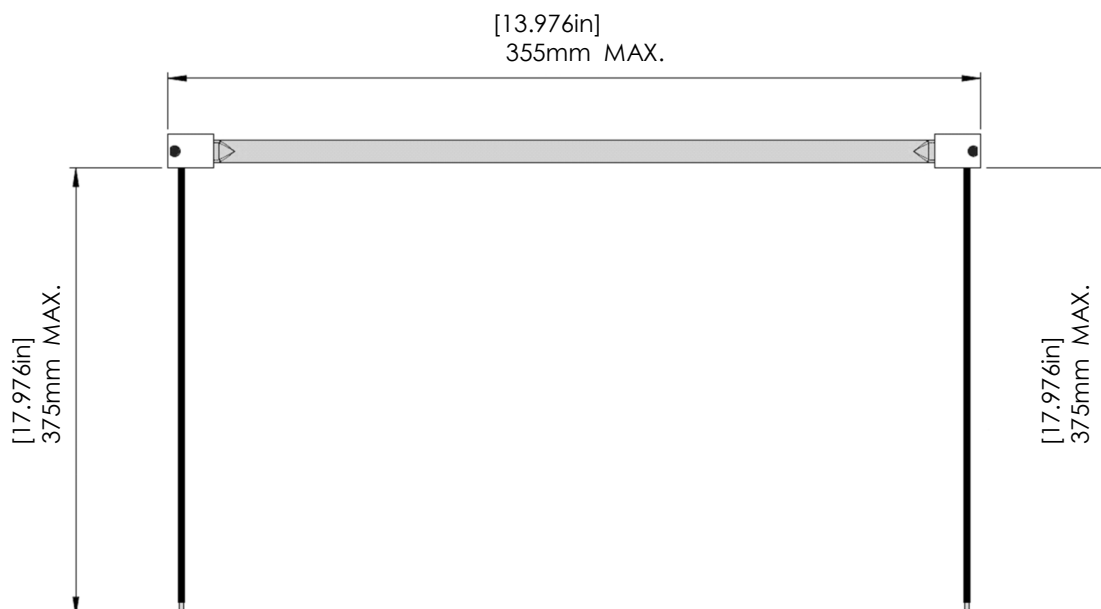
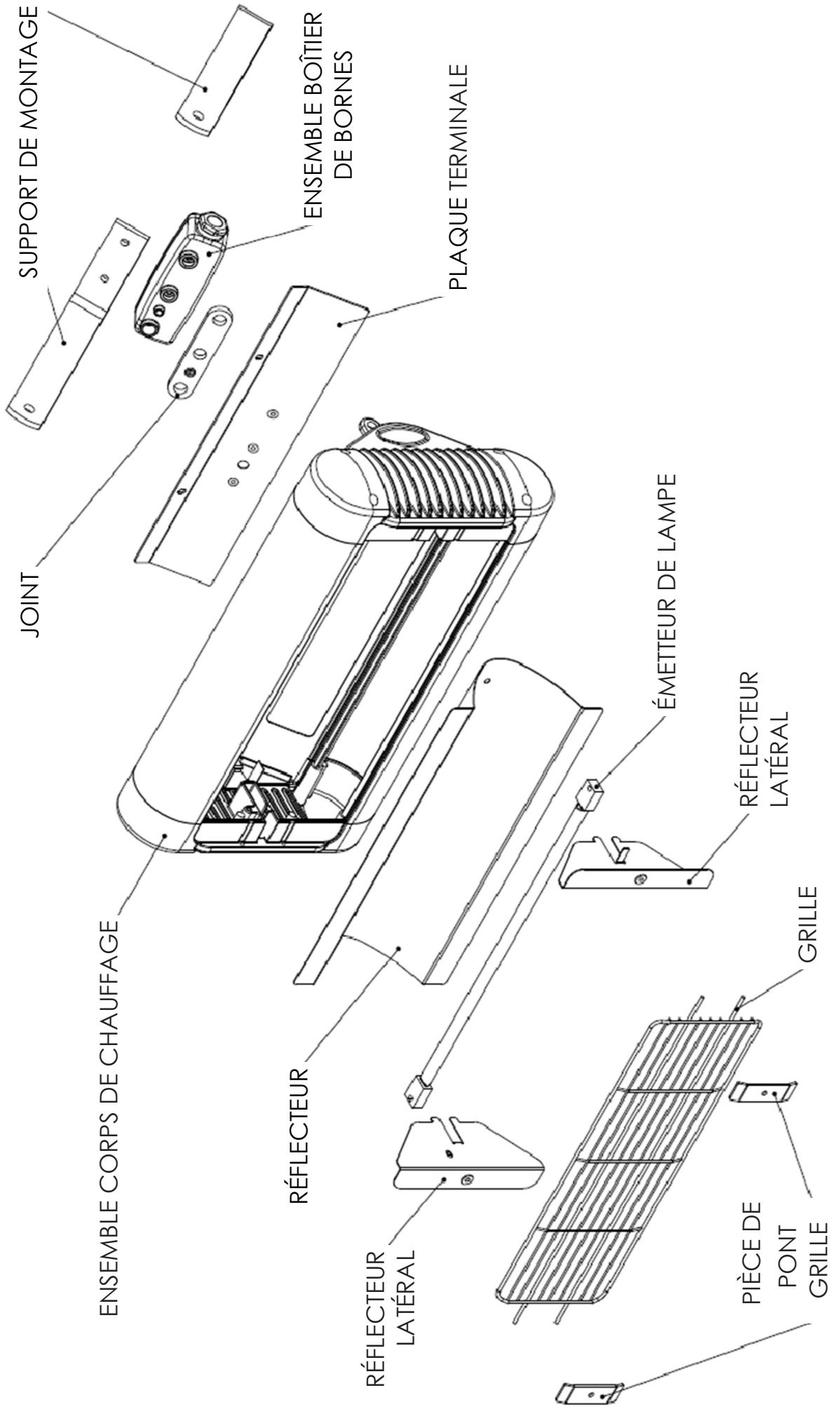


fig. M

ALPHA H1 - SCHÉMA DES COMPOSANTS

fig. N

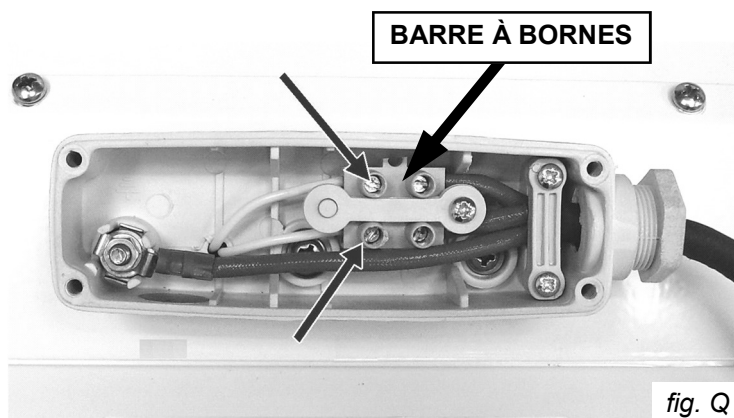


REPLACEMENT DE L'ÉMETTEUR 277V

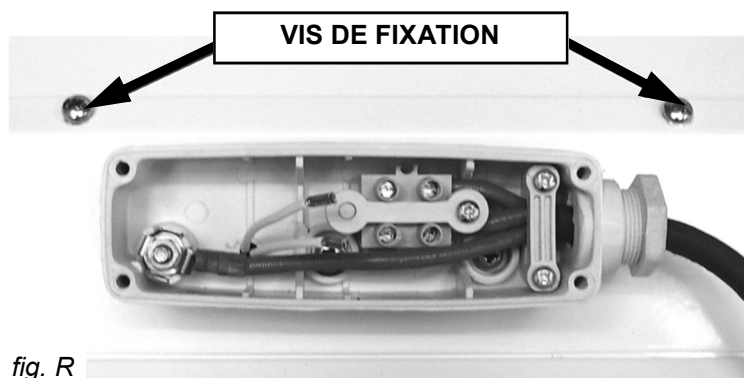
ATTENTION

Avant de remplacer un émetteur, débranchez l'appareil ou de l'ensemble de chauffage de l'alimentation secteur. Contactez votre distributeur local en précisant le modèle et les caractéristiques nominales indiqués sur la plaque constructeur. Il est important, avant de commencer, que vous lisiez la procédure de remplacement de l'émetteur.

1. Vérifiez que l'appareil de chauffage et l'émetteur sont froids, et que l'on a coupé l'alimentation électrique en enlevant les fiches des prises électriques – on doit enlever les deux fiches, même si l'on ne remplace qu'un seul émetteur.
2. Enlevez les vis de la boîte à bornes, à l'arrière de l'émetteur à remplacer, et soulevez le couvercle – cf. fig. P



3. Débranchez l'émetteur de la barre à bornes, en dévissant les vis indiquées dans la fig. Q ci-dessus, et enlevez les fils blancs des émetteurs de la barre à bornes.
4. A l'arrière de l'appareil de chauffage, enlevez la plaquette fixant la boîte à bornes, en enlevant les deux vis de fixation de la façon illustrée dans la fig. R.



5. Tirez un à la fois les fils d'émetteurs par la plaque à enlever, de la façon illustrée dans la fig. S

continue...

6. Sur l'avant de l'appareil de chauffage, retirez les brides de pontage de la grille comme indiqué sur la figure T des deux côtés de la grille en desserrant les vis centrales et enlevez doucement les plaques de protection des fils en les détachant de force de leurs orifices de positionnement, à chaque bout du boîtier (fig. U), puis en tirant hors du côté opposé.



fig. T



fig. U

7. Enlevez la vis du réflecteur latéral (fig. V), puis soulevez le réflecteur en l'éloignant de l'appareil de chauffage. Répétez l'opération du côté opposé pour enlever l'autre réflecteur latéral.
8. Extrayez les fils d'émetteur des fentes latérales (fig. W) : vous pouvez alors soulever entièrement l'émetteur, et extraire sans forcer les fils en les tirant vers l'avant, de façon qu'ils sortent par derrière le réflecteur.



fig. V

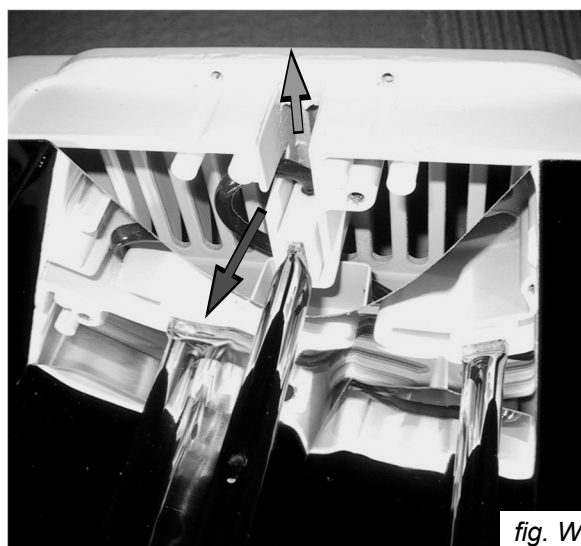


fig. W

9. Vous pouvez maintenant éloigner l'émetteur de l'appareil de chauffage, et l'appareil de chauffage est prêt pour l'installation de l'émetteur neuf, de la façon illustrée dans la fig. X.

continue...



fig. V

10. Montez l'émetteur neuf en répétant les mêmes opération dans l'ordre inverse, en ayant soin de ne pas coincer de fils. Remontez les deux réflecteurs latéraux et leurs vis. Avant d'installer d'autres pièces, vérifiez que l'émetteur est fermement maintenu en place.

11. Remettez la grille en place en la prenant et en insérant les 2 × broches dans les trous de l'extrémité du chauffage (côté gauche, illustré ci-dessous dans la figure Y) et faites légèrement fléchir la grille pour insérer les 2 × broches opposées dans les trous du support de grille de l'autre côté du chauffage et remettez en place les pièces de pontage de la grille sur les broches de la grille.

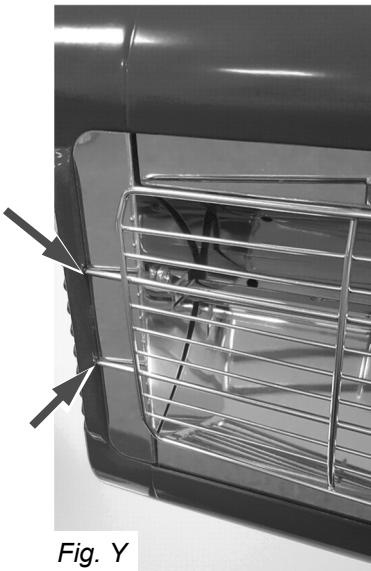


Fig. Y

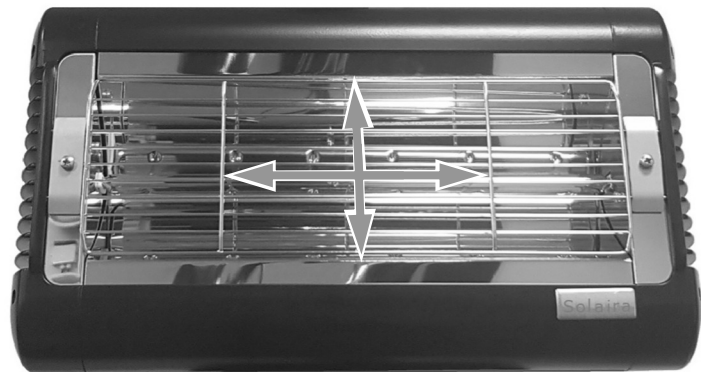


Fig. Z

12. Vérifiez l'installation du protecteur en le déplaçant vers ses positions extrêmes gauche et droite / en le poussant vers le haut et vers le bas pour vous assurer qu'il est bien fixé dans son support comme indiqué ci-dessus sur la figure Z.

Solaira Alpha H1 277V

MODELES POUR LE CANADA ET LES ÉTATS-UNIS:

SALPHA15277C	(240V - 1125W / 277V - 1500W)	
SALPHA15277L1C	(240V - 1125W / 277V - 1500W)	GAMME DE CANDEL
SALPHA20277C	(240V - 1500W / 277V - 2000W)	
SALPHA20277L1C	(240V - 1500W / 277V - 2000W)	GAMME DE CANDEL

C = CODE COULEUR



Également disponible dans cette gamme...

**Solaira Alpha
H2 277V**



**Solaira Alpha
H3 277V**



**IMPORTANT – SAUVEGARDEZ LES
PRÉSENTES INSTRUCTIONS POUR LES
CONSULTER ULTÉRIEUREMENT**



INFORESIGHT CONSUMER PRODUCTS INC.

125 Traders Blvd. E Unit # 4, Mississauga, Ontario L4Z 2H3

Tél: 905-568-7655 - Fax: 905-568-7521

E-mail: info@solairaheaters.com - Site Internet: www.solairaheaters.com

Grâce à notre politique d'amélioration continue, nous nous réservons le droit d'apporter des modifications sans préavis.

© 2020 INFORESIGHT CONSUMER PRODUCTS INC.

N° de réf. 043482-CF-S Édition N° Oa