

Manuel de référence

# Solaira

## Alpha H3

(Triple émetteur)

MODELES POUR LE CANADA ET LES ÉTATS-UNIS:

SALPHAH3-30240-C	(208V - 2250W / 240V - 3000W)	
SALPHAH3-30240LL-C	(208V - 2250W / 240V - 3000W)	GAMME DE CANDEL
SALPHAH3-45240-C	(208V - 3375W / 240V - 4500W)	
SALPHAH3-45240LL-C	(208V - 3375W / 240V - 4500W)	GAMME DE CANDEL
SALPHAH3-60240-C	(208V - 4500W / 240V - 6000W)	
SALPHAH3-60240LL-C	(208V - 4500W / 240V - 6000W)	GAMME DE CANDEL

C = CODE COULEUR



APPAREILS DE CHAUFFAGE INFRAROUGE ONDES COURTES POUR  
APPLICATIONS COMMERCIALES, INDUSTRIELLES ET  
RÉSIDENTIELL (D'EXTÉRIEURES UNIQUEMENT),  
EN ZONE SANS RISQUE ⚠️ 🔥 ⚡

**INFORESIGHT CONSUMER PRODUCTS INC.**

125 Traders Blvd. E Unit # 4, Mississauga, Ontario L4Z 2H3

Tél: 905-568-7655 - Fax: 905-568-7521

E-mail: [info@solairaheaters.com](mailto:info@solairaheaters.com) - Site Internet: [www.solairaheaters.com](http://www.solairaheaters.com)



**⚠️ IMPORTANT – SAUVEGARDEZ LES PRÉSENTES INSTRUCTIONS POUR  
LES CONSULTER ULTÉRIEUREMENT**



## INSTRUCTIONS IMPORTANT



Lors de l'utilisation d'APPAREILS DE CHAUFFAGE A L'INFRAROUGE, il est nécessaire de prendre des précautions essentielles afin de réduire les risques d'incendie, de décharges électriques, et d'accidents avec blessures, y compris les suivantes :

1. **Veillez lire toutes les instructions avant d'utiliser le présent appareil de chauffage.**
2. Utilisez l'appareil de chauffage de la façon décrite dans exclusivement le présent manuel. Tout autre mode d'utilisation non recommandé par le constructeur risque de provoquer un incendie, ou encore de causer une décharge électrique ou un accident avec blessures.
3. En cours d'usage, cet appareil est chaud : pour éviter les risques de brûlures, évitez de toucher des surfaces chaudes avec la peau nue. S'il est muni de poignées, utilisez-les pour déplacer l'appareil de chauffage. Éloignez les matières combustibles, comme les meubles, oreillers, articles de literie, papiers, vêtements et rideaux, en maintenant une distance minimale de 1,8 m de l'avant de l'appareil de chauffage, et ne les approchez jamais des côtés et de l'arrière de l'appareil.
4. Faites extrêmement attention lorsque l'appareil de chauffage est utilisé à proximité ou par des enfants ou des personnes infirmes, ou lorsque vous le laissez allumé mais sans surveillance.
5. N'utilisez jamais un appareil de chauffage muni d'un câble ou d'une fiche endommagés, ou si l'appareil de chauffage a présenté des défaillances, est tombé, ou a été endommagé de toute autre façon. Renvoyez l'appareil de chauffage à un service d'assistance autorisé qui l'examinera, et effectuera des réglages électriques ou mécaniques, ou encore des réparations.
6. L'appareil de chauffage n'est pas conçu pour être utilisé dans des salles de bains, buanderies et autres locaux similaires. Ne placez jamais l'appareil de chauffage dans des endroits où il risque de tomber dans une baignoire ou autre réservoir contenant de l'eau.
7. Pour débrancher l'appareil de chauffage, placez la commande sur « OFF » (arrêt)  
ATTENTION – Si les appareils sont directement connectés au réseau électrique, chacun des systèmes d'alimentation doivent être reliés à un interrupteur (afin de couper le courant), ces interrupteurs sont eux-mêmes reliés entre eux (lorsque le courant est coupé pour l'un des appareils il l'est également pour l'autre).

**! INSTRUCTIONS IMPORTANT !**

8. N'introduisez pas de corps étrangers dans des ouvertures quelles qu'elles soient, car ceci risque de provoquer des décharges électriques ou un incendie, ou encore d'endommager l'appareil de chauffage.
9. Pour empêcher tout risque d'incendie, n'obturez jamais les ouvertures de quelque façon que ce soit.
10. Un appareil de chauffage comporte des parties internes qui sont chaudes : en conséquence, ne les utilisez jamais dans des locaux où l'on utilise ou qui pourraient contenir de l'essence, de la peinture, ou encore des liquides inflammables.
11. Ne couvrez ou n'obstruez pas l'appareil de chauffage en cours d'utilisation.

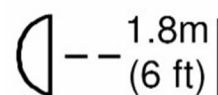
**! SAUVEGARDER LES PRÉSENTES INSTRUCTIONS !**

**INSTRUCTIONS POUR LA MISE À LA TERRE**

Pour les appareils de chauffage de 208 / 240 Volts, le câble doit être raccordé directement au circuit électrique.

**! AVERTISSEMENT: RISQUE D'INCENDIE !**

**Placer les matières combustibles (meubles, papiers, vêtements, et rideaux) à une distance minimale de 1,8 m de l'avant de l'appareil de chauffage, et jamais derrière ou sur les côtés ou de l'appareil.**



# INTRODUCTION

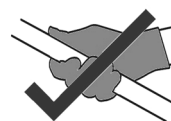
L'appareil de chauffage Alpha H3 dégage une chaleur rayonnante, comme celle du soleil, en réchauffant personnes et objets, mais pas les espaces qui les séparent. Il est monté sur un support ajustable, permettant de diriger la chaleur exactement là où on la désire. Le Alpha H3 peut également être utilisé dans le cadre d'une installation modulaire, dans laquelle plusieurs appareils de chauffage peuvent être reliés ensemble – prière de se reporter à la section « *Configurations* » ultérieurement dans le présent manuel. L'appareil de chauffage étanche Alpha H3 est conçu pour des applications tant à l'intérieur qu'à l'extérieur.

**Vous être prié de lire soigneusement les instructions suivantes préalablement à l'utilisation. La sécurité du présent appareil de chauffage n'est garantie que s'il est utilisé conformément aux présentes instructions ; il est par conséquent recommandé de les conserver pour pouvoir les consulter ultérieurement.**

## **ATTENTION**

Avant d'utiliser le présent appareil:

1. Vérifiez que la tension indiquée sur la plaque constructeur des appareils correspond à celle de l'alimentation secteur.
2. N'installez pas les appareils de chauffage à une hauteur inférieure à la hauteur minimale du plancher précisée dans la fiche technique – Tableau 1.
3. Vérifiez que l'appareil de chauffage a été fixé solidement dans sa position de montage final.
4. **AVERTISSEMENT** : cet appareil doit être relié à la terre et être câblé. ⚡
5. **AVERTISSEMENT** : Éloignez le câble secteur du corps de l'appareil de chauffage, qui devient chaud en cours d'usage.
6. Ne couvrez ou n'obstruez pas l'appareil de chauffage en cours d'utilisation.
7. N'insérez pas d'objets quels qu'ils soient dans les fentes ou ouvertures de l'appareil de chauffage.
8. N'utilisez pas l'appareil de chauffage sans ses panneaux de protection.
9. **AVERTISSEMENT** : Lors du remplacement de l'émetteur ou du nettoyage de l'appareil, on doit s'assurer que, que le circuit a été débranché de l'alimentation secteur.  
**Remarque** : avant toute manutention, on doit toujours s'assurer que l'émetteur s'est refroidi.
10. Ne manipulez pas l'émetteur halogène avec les mains nues. Dans l'éventualité d'un contact fortuit, effacez les empreintes digitales éventuelles avec un chiffon doux et de l'alcool dénaturé.
11. L'appareil de chauffage n'est pas conçu pour être utilisé par de jeunes enfants ; il doit être placé en permanence sous la surveillance d'une personne de confiance.



# FICHE TECHNIQUE - Tableau 1. Appareils de chauffage pour le Canada et les États-Unis

<b>Nombre d'appareils x</b> <b>Modèle / Type</b>	<b>1 x</b>	<b>1 x</b>	<b>1 x</b>	<b>2 x</b>	<b>2 x</b>	<b>2 x</b>
	SALPHAH3-30240-C ou SALPHAH3-30240LL-C	SALPHAH3-45240-C ou SALPHAH3-45240LL-C	SALPHAH3-60240-C ou SALPHAH3-60240LL-C	SALPHAH3-30240-C ou SALPHAH3-30240LL-C	SALPHAH3-45240-C ou SALPHAH3-45240LL-C	SALPHAH3-60240-C ou SALPHAH3-60240LL-C
<b>Tension (Volts)</b>	208 / 240					
<b>Nombre d'émetteurs x</b> <b>Puissance (Watts)</b>	<b>3 x</b> 750 / 1000	<b>3 x</b> 1125 / 1500	<b>3 x</b> 1500 / 2000	<b>6 x</b> 750 / 1000	<b>6 x</b> 1125 / 1500	<b>6 x</b> 1500 / 2000
<b>Puissance totale de l'appareil (Watts)</b>	2250 / 3000	3375 / 4500	4500 / 6000	4500 / 6000	6750 / 9000	9000 / 12000
<b>Intensité (Amp) par émetteur</b>	3.6 / 4.2	5.4 / 6.3	7.2 / 8.3	3.6 / 4.2	5.4 / 6.3	7.2 / 8.3
<b>Intensité totale (Amp) de l'appareil</b>	10.8 / 12.5	16.2 / 18.8	21.6 / 25.0	21.6 / 25.0	32.5 / 37.5	43.3 / 50.0
<b>Hauteur minimale de montage au sol</b>	98¼ po (250 cm)	98¼ in / 108 in (250 cm / 274 cm)	108 in / 120 in (274 cm / 305 cm)	132 in / 158 in (335 cm / 401 cm)	158 in / 177 in (401 cm / 450 cm)	158 in / 177 in (401 cm / 450 cm)
<b>Distance minimale du plafond</b> ▲	<b>19½ po (50 cm)</b>					
<b>Distance mini de la paroi latérale</b>	39½ po (100 cm)      59 po (150 cm)					
<b>Dimensions (y compris supports et barres pos. maxi) larg x hauteur x profondeur</b>	47½ po x 9 po x 12¾ po (120 cm x 23 cm x 32 cm)      47½ po x 18¼ po x 12¾ po (120 cm x 46 cm x 14 cm)					
<b>Poids</b>	17.6 lb (8.0 kg)      35.2 lb (16.0 kg)					

▲ **AVERTISSEMENT – RISQUE D'INCENDIE** : les appareils ayant des caractéristiques électriques nominales égales à 240 volts, 2 kilowatts et au-delà n'ont pas été conçus pour être utilisés comme appareils d'intérieur à usage domestique, mais peuvent être utilisés dans des applications commerciales / industrielles.

## CONFIGURATIONS

L'appareil de chauffage Alpha H3 est un triple émetteur – autrement dit, il possède trois émetteurs. Il peut être installé indépendamment, ou bien raccordé à un autre appareil simple. Il est fourni avec des barres de raccordement, reliant les l'appareil de chauffage entre eux, pour augmenter la taille et la chaleur produite par l'installation. Le nombre maximum d'appareils pouvant raccordés ensemble est deux. En ce qui concerne les modalités pour le raccordement, prière de se reporter à la section intitulée « *Raccordement des appareils de chauffage* ».

## INSTALLATION

Les appareils de chauffage Alpha H3 sont munis d'un câble d'alimentation de 2 mètres pour le raccordement.

- ⚠ AVERTISSEMENT** : Procédures câblage et les connexions doivent être conformes au Code national de l'électricité (NEC) et aux codes locaux.
- ⚠ AVERTISSEMENT** : En cas d'endommagement du câble(s) d'alimentation, il doit être remplacé immédiatement par un membre compétent du personnel, avant d'éviter le moindre risque.
- ⚠ ATTENTION** : Débranchez l'alimentation électrique avant de travailler sur le câblage du circuit pour éviter un choc électrique.
- ⚠ ATTENTION** : Vous êtes prié d'observer la distance minimum de sécurité entre le corps de l'appareil de chauffage et toute surface inflammable.
- ⚠ ATTENTION** : Lorsque le raccordement électrique est effectué à l'extérieur, on doit utiliser une prise étanche avec protection contre la mise à la terre (GFCI or GFI).
- ! ATTENTION** : EN CAS DE DOUBT, S'IL VOUS PLAÎT COMMUNIQUER AVEC UN ÉLECTRICIEN QUALIFIÉ.

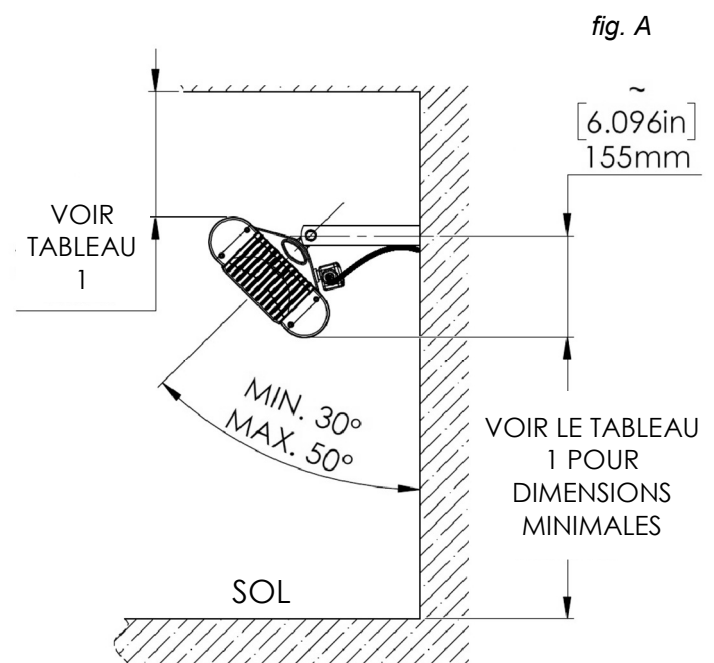
## MONTAGE – 1 APPAREIL TRIPLE (TROIS ÉMETTEURS)

**! ATTENTION !**

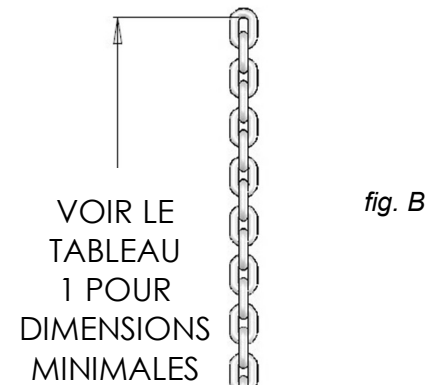
Lors de l'ajustage de la position de l'appareil de chauffage, éteignez-le /débranchez-le de l'alimentation secteur.

- L'appareil de chauffage Alpha H3 ne doit être monté que sur paroi à l'horizontale, ou suspendu au plafond par des chaînes (exclues de la fourniture).
- Lors du montage sur paroi de l'appareil de chauffage Alpha H3, on ne doit pas positionner l'appareil à un angle ne dépassant pas 50°, mais non inférieur à 30°, de la façon illustrée dans la fig.A.
- Lorsque l'on suspend l'appareil de chauffage Alpha H3 au plafond, observez la distance minimale entre l'appareil et le plafond, de la façon illustrée dans la fig. B.
- Laissez toujours refroidir l'appareil de chauffage avant de le déplacer. Ne tentez jamais de déplacer l'appareil de chauffage lorsqu'il est allumé !

continue...

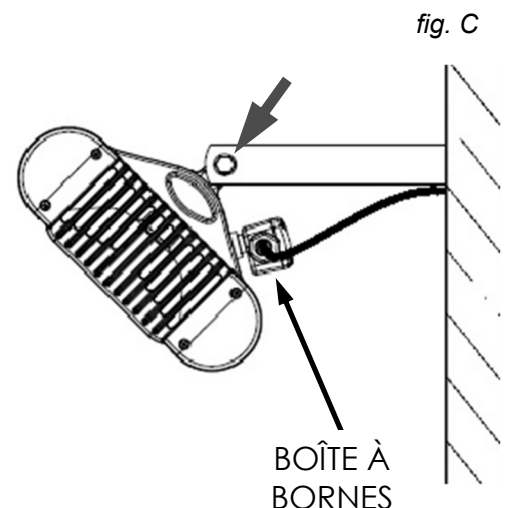


- Lors du montage, respectez la distance de sécurité minimale entre le corps de l'appareil de chauffage et des surfaces et objets inflammables.
- Pour le positionnement recommandé de l'appareil de chauffage, en ce qui concerne les distance minimum, prière de se reporter au tableau 1. N'installez jamais l'appareil de chauffage dans un coin !
- Conservez l'appareil hors de la portée des enfants.



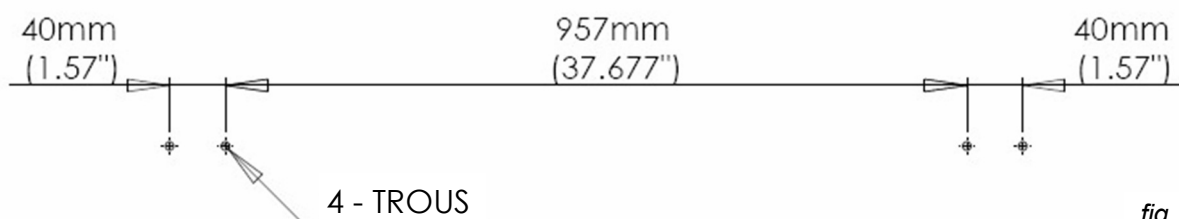
1. Pour le montage mural, fixez solidement les supports muraux en « L » sur la surface de montage, en faisant usage des deux orifices de fixation dans la section courte du support (pour le centre des orifices de montage, prière de se reporter à la fig. D). Pour le positionnement de l'appareil de chauffage, prière de se reporter au tableau 1. A noter que les fixations murales sont exclues de la fourniture : on doit les sélectionner de façon qu'elles soutiennent substantiellement le poids de l'installation. En cas de doute, renseignez-vous auprès d'un professionnel ! Pour la suspension au plafond, on doit se munir de deux chaînes de longueur et épaisseur égales, que l'on sélectionnera avec des fixations adéquates pour soutenir le poids de l'appareil de chauffage. Ici aussi, en cas de doute, prière de se renseigner auprès d'un professionnel !

2. Lors du montage mural, montez l'appareil de chauffage avec la boîte à bornes au bas de l'appareil de chauffage.
3. Pour le montage mural, fixez l'appareil dans la position angulaire spécifiée, en serrant les boulons de fixation sur les supports à l'arrière de l'appareil de chauffage, de la façon illustrée dans la fig. C. Lorsqu'il est suspendu, l'appareil de chauffage doit être tourné directement vers le bas.
4. Fixez le câble d'alimentation de façon qu'il ne se pose pas sur le corps, et qu'il ne bloque pas les prises d'air.



**Lors du réglage de la position de l'appareil de chauffage, on doit toujours couper l'alimentation secteur.**

### **DIMENSIONS DU GABARIT POUR LE PERÇAGE DE TROUS – SUPPORTS MURAUX**



## ASSEMBLAGE – 2 APPAREILS DE CHAUFFAGE TRIPLES RACCORDÉS

1. Prélevez le premier appareil de chauffage, et placez-le face en bas sur une surface plate.
2. Prélevez le deuxième appareil de chauffage, et placez-le face en bas, parallèlement au premier appareil de chauffage.
3. Enfoncez les boulons utilisés pour tenir les supports muraux dans l'orifice des supports, sur les appareils de chauffage postérieurs, et glissez une rondelle indesserrable sur tous les filets, du côté saillant.
4. Glissez les barres de raccordement sur chaque boulon, et montez une rondelle et un écrou – mais ne serrez pas encore.
5. Vérifiez que le deuxième appareil de chauffage est toujours parallèle au premier, et posé à plat.
6. Glissez les barres de raccordement sur chaque boulon saillant de l'autre appareil de chauffage, puis raccordez-les, et montez les rondelles et les écrous.
7. Une fois de plus, vérifiez que les appareils de chauffage restent plats, serrez à fond les quatre écrous, et fixez les barres de raccordement en place.

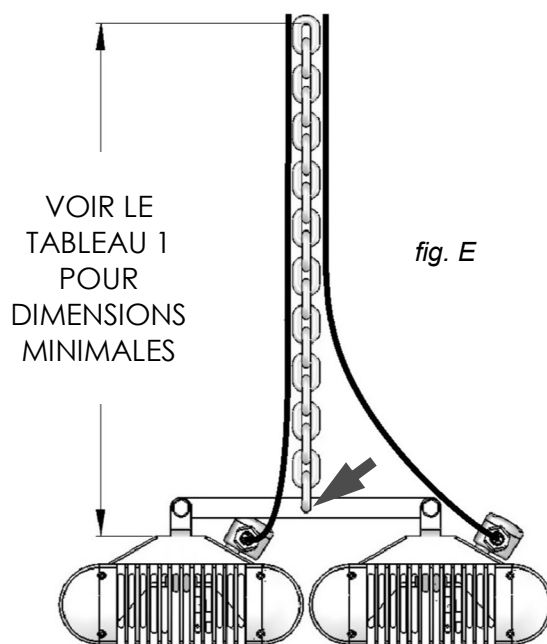
## SUSPENSION PAR CHÂÎNES – RACCORDEMENT DE 2 APPAREILS DE CHAUFFAGE TRIPLES (TROIS ÉMETTEURS)

	<b>ATTENTION</b>	
<b>Lors de l'ajustage de la position de l'appareil de chauffage, débranchez-le de l'alimentation secteur.</b>		

- Lorsque l'on raccorde deux appareils de chauffage Alpha H3, on doit suspendre ces appareils au plafond avec des chaînes, et ne jamais les fixer au mur !
- Laissez toujours refroidir l'appareil de chauffage avant de le repositionner / déplacer. N'essayez jamais de déplacer l'appareil de chauffage lorsqu'il est allumé !
- Lors du montage, respectez la distance de sécurité minimale entre le corps de l'appareil de chauffage et les surfaces et objets inflammables.
- Pour le positionnement recommandé de l'appareil de chauffage, en ce qui concerne les distances minimales, prière de se reporter au Tableau 1. N'installez jamais l'appareil de chauffage dans un coin !
- Conservez l'appareil hors de la portée des enfants.

1. Pour le positionnement recommandé de l'appareil de chauffage, veuillez vous reporter au Tableau 1. Pour le raccordement au plafond, utilisez deux chaînes de longueur et épaisseur égales, que vous sélectionnerez avec des fixations adéquates pour soutenir le poids de l'appareil de chauffage. En cas de doute, veuillez vous renseigner auprès d'un professionnel.
2. Fixez l'appareil de chauffage aux chaînes par le biais de l'orifice au centre de la barre de raccordement, de la façon illustrée dans la fig. E, en vous assurant que l'appareil de chauffage est tourné directement vers le bas lorsqu'il est suspendu.

continue...



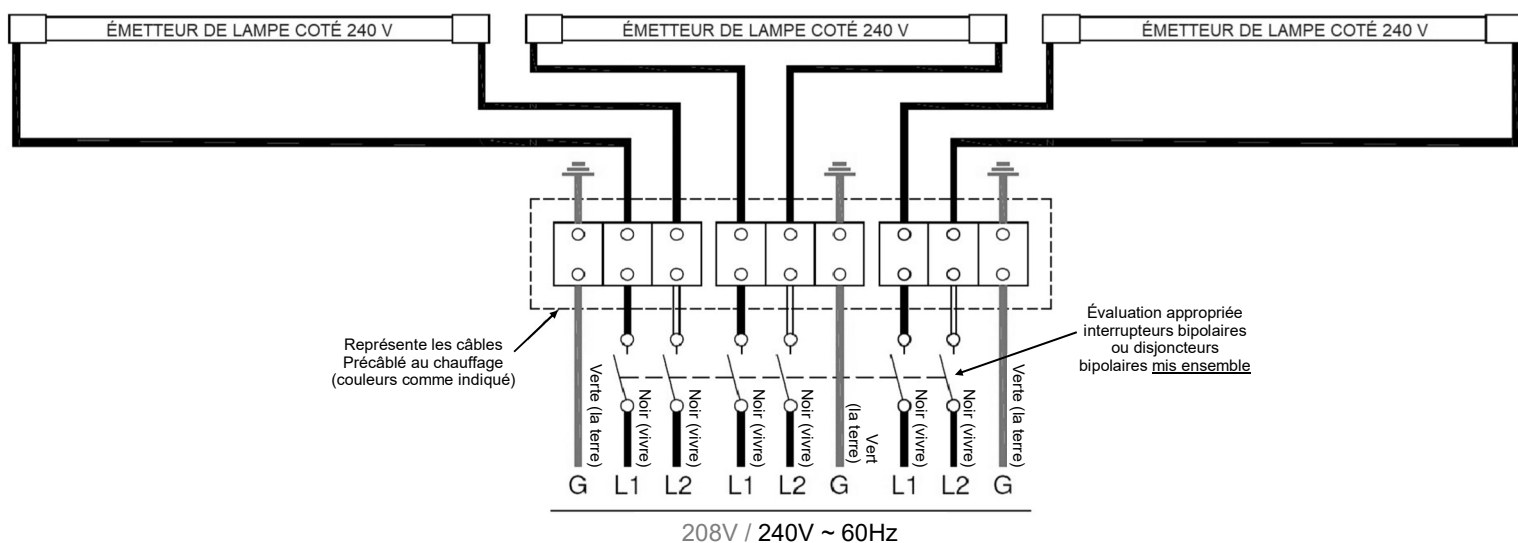


3. Fixez le câble d'alimentation de façon qu'il ne se pose pas sur le corps, et ne bloque pas les prises d'air

Lorsque vous ajustez la position coupez toujours la source d'alimentation secteur de l'appareil de chauffage.

## SCHÉMA DU CIRCUIT - MODÈLES 208V / 240V

fig. F

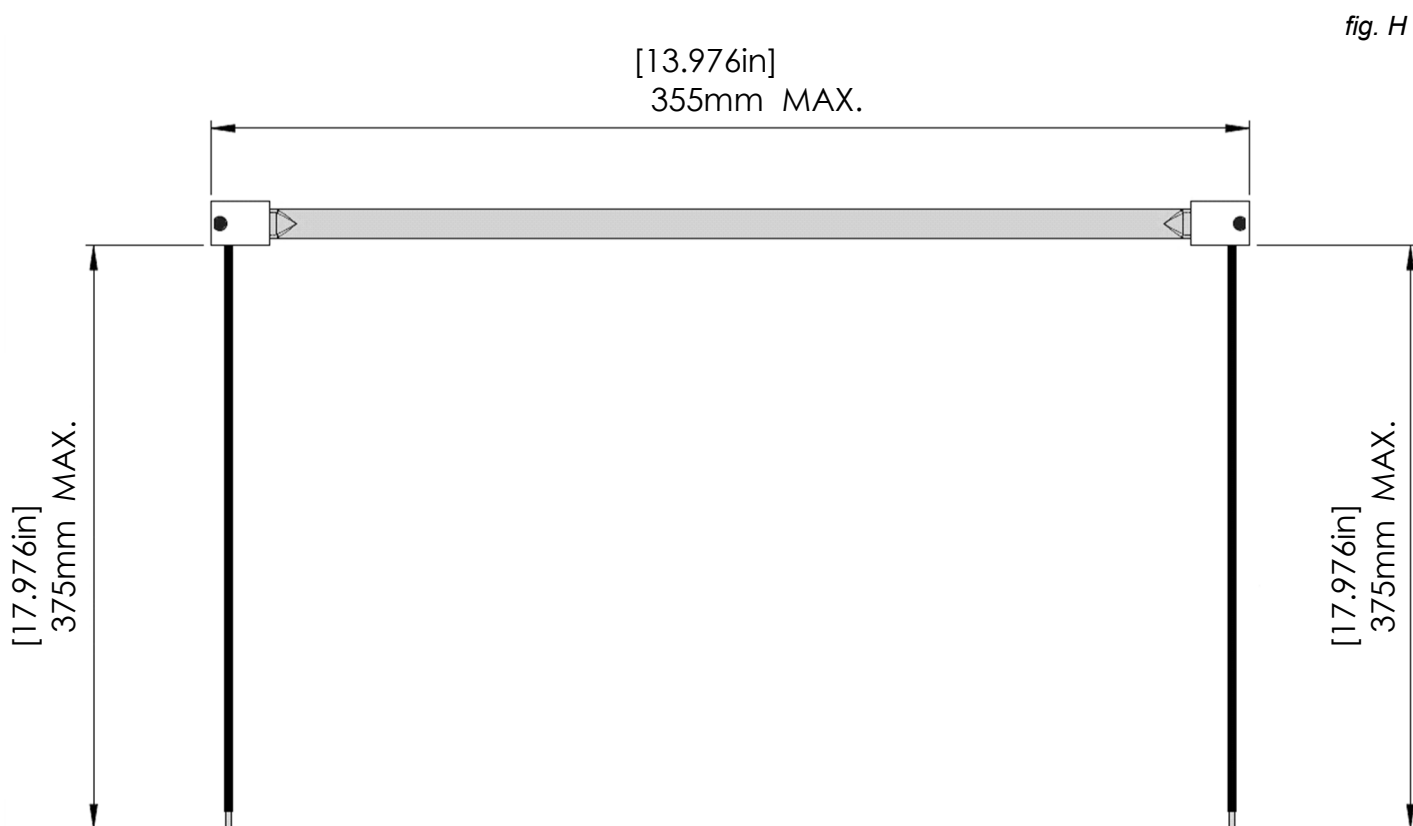


## ENTRETIEN

- ! Pour obtenir des émetteurs ou des pièces de rechange, veuillez contacter votre distributeur local en précisant le modèle et les caractéristiques nominales indiqués sur la plaque constructeur. Il est extrêmement important que votre émetteur de rechange soit exactement le même que l'émetteur d'origine, faute de quoi vous vous exposez au risque d'une défaillance précoce de l'appareil de chauffage.
- ⚠ Avant de procéder au remplacement d'un émetteur ou à toute intervention d'entretien, y compris le nettoyage, éteignez /débranchez l'appareil de chauffage de l'alimentation secteur.
- ⚠ En cas de présence de poussière ou d'impuretés sur le réflecteur, enlevez simplement la grille de protection et essuyez soigneusement le réflecteur avec un chiffon non ouaté, en ayant soin de ne pas toucher l'émetteur. Il est possible d'essuyer séparément et soigneusement l'émetteur, en utilisant de l'alcool dénaturé, si nécessaire.

## VOTRE ÉMETTEUR DE LAMPE DE REMPLACEMENT

- ⚠ **MISE EN GARDE:** Veuillez vous assurer que la longueur des fils sur l'émetteur de lampe de remplacement est la même que celle indiquée dans le schéma ci-dessous (fig. H).





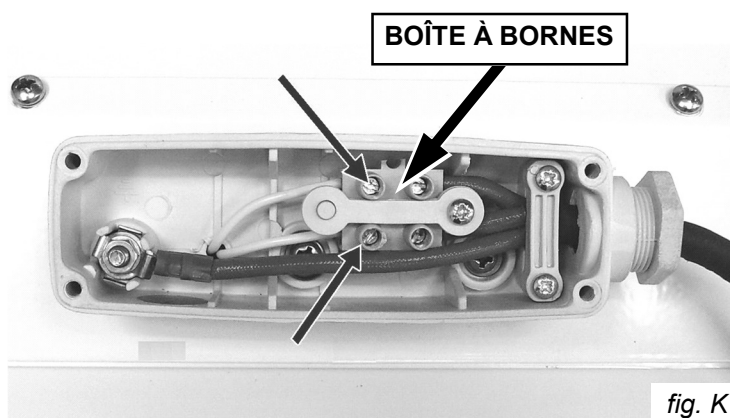
# REPLACEMENT DE L'ÉMETTEUR

**ATTENTION**

Avant de remplacer un émetteur, débranchez l'appareil ou de l'ensemble de chauffage de l'alimentation secteur. Contactez votre distributeur local en précisant le modèle et les caractéristiques nominales indiqués sur la plaque constructeur. Il est important, avant de commencer, que vous lisiez la procédure de remplacement de l'émetteur.

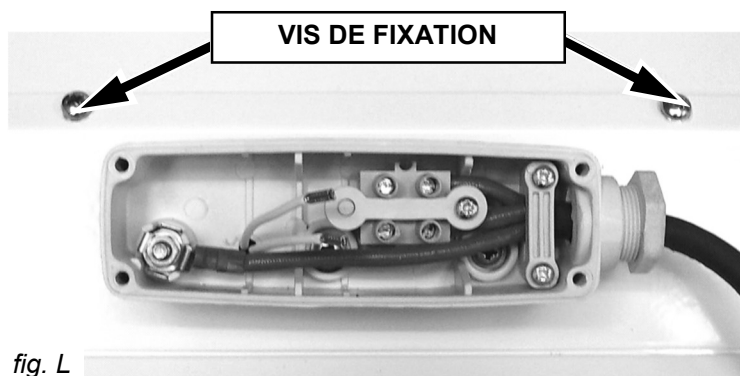
1. Vérifiez que l'appareil de chauffage et l'émetteur sont froids, et que l'on a coupé l'alimentation électrique en enlevant les fiches des prises électriques – on doit enlever les deux fiches, même si l'on ne remplace qu'un seul émetteur.

2. Enlevez les vis de la boîte à bornes, à l'arrière de l'émetteur à remplacer, et soulevez le couvercle – cf. fig. J



3. Détachez l'émetteur de la boîte à bornes en dévissant les vis indiquées ci-dessus dans la fig. K, puis enlevez les fils blancs de l'émetteur de la boîte à bornes.

4. A l'arrière de l'appareil de chauffage, enlevez la plaquette fixant la boîte à bornes, en enlevant les deux vis de fixation de la façon illustrée dans la fig. L.



5. Tirez un à la fois les fils d'émetteurs par la plaque à enlever, de la façon illustrée dans la fig. M.

continue...

6. Sur l'avant de l'appareil de chauffage, retirez les vis des languettes de la grille des deux côtés de la grille comme indiqué sur la fig. N (en prenant soin de retenir les rondelles élastiques), puis retirez la grille en la tirant par le centre et en éloignez les broches de leurs trous de positionnement à une extrémité (fig. O pull) et retirez-les de l'extrémité opposée.



fig. N



fig. O

7. Enlevez les vis du réflecteur / couvercle central des deux côtés (fig. P), et la vis unique du réflecteur latéral (fig. Q). Extrayez-les de l'appareil de chauffage en les soulevant, en découvrant ainsi les chapeaux de céramique sur les émetteurs.



fig. P

VIS À  
BOUT  
PLAT

VIS À  
BOUT  
POINTU



fig. Q

8. Relâchez le côté émetteur en appuyant sur le bord supérieur de la bague de serrage, en l'éloignant du chapeau d'extrémité en céramique des émetteurs. Soulevez doucement l'extrémité de l'émetteur vers le haut, de sorte qu'il ne soit plus fixé par la bague (fig. R). Vous pouvez alors extraire le fil doucement par l'arrière du réflecteur.

9. On doit extraire le fil de l'émetteur, du côté opposé, hors de la fente latérale (fig. S), pour pouvoir soulever l'émetteur entièrement. On peut alors tirer doucement le fil vers l'avant, de façon qu'il sorte, lui aussi, de l'arrière du réflecteur.

*continue...*

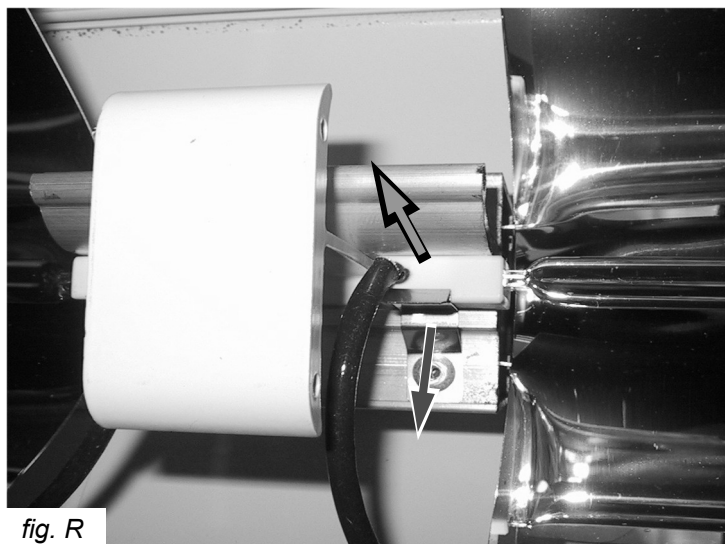


fig. R



fig. S

10. On peut alors détacher l'émetteur de l'appareil de chauffage, en prédisposant ce dernier pour le nouvel émetteur, dont l'installation s'effectuera de la façon illustrée dans la fig. T.



fig. T

11. Remontez l'émetteur neuf en effectuant les mêmes opérations dans l'ordre inverse, et en ayant soin de ne pas coincer de fils. Remontez les réflecteurs latéraux / couvercles et leurs vis avant de monter d'autres pièces, afin d'assurer que l'émetteur soit maintenu fermement en place.

12. Réinstallez les protections en insérant les 2 x broches dans les trous à l'extrémité du radiateur (côté gauche illustré ci-dessous sur la Fig. U) et fléchissez doucement la protection pour insérer les 2 x broches opposées dans les trous du support de protection dans l'autre. côté de l'émetteur de la lampe (Fig. V).

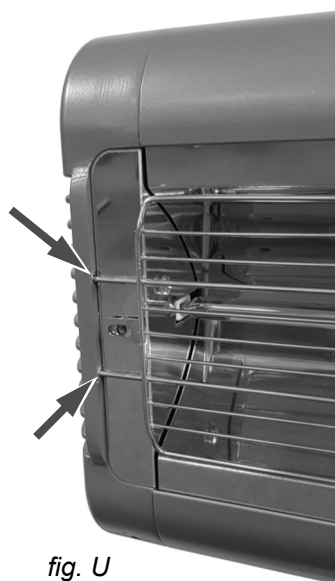


fig. U

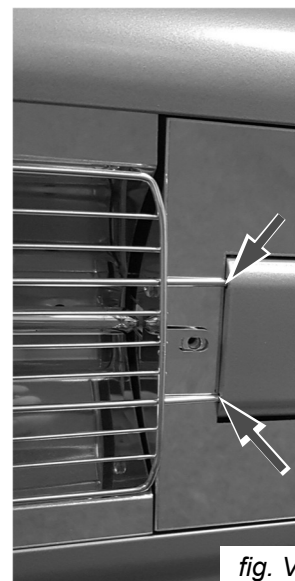
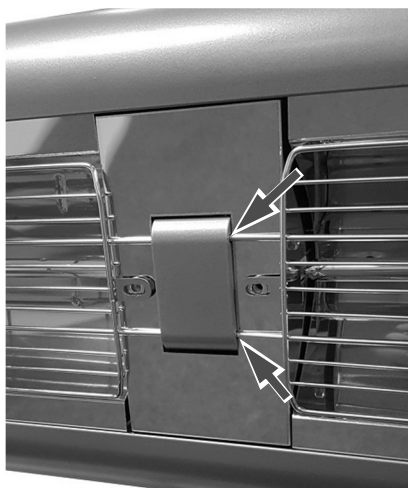


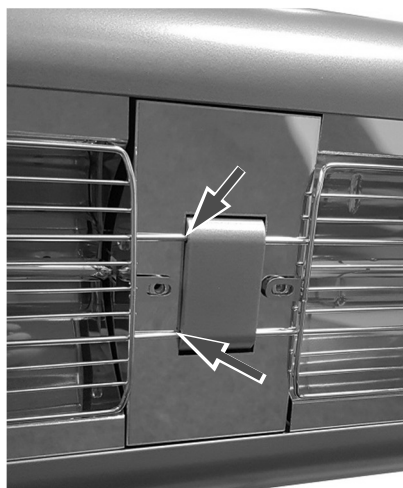
fig. V

continue...

**13.** Lors du montage de la protection centrale, insérez les 2 × broches dans les trous du support de protection (Fig. W) et fléchissez doucement la protection pour insérer les 2 × broches opposées dans les trous opposés du support de protection, comme indiqué sur la fig. X.

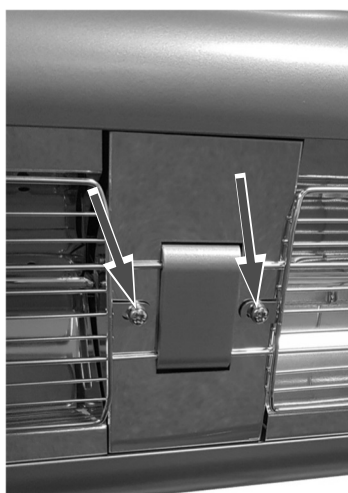


*fig. W*



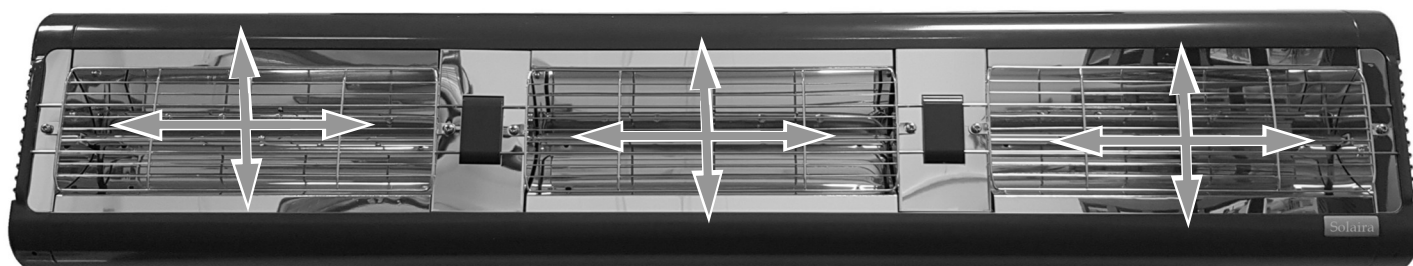
*fig. X*

**14.** Remettez les vis dans les languettes des grilles en vous assurant qu'il y a une rondelle élastique sous la tête de chaque vis (fig. Y).



*fig. Y*

**15.** Vérifiez la mise en place des protections en les saisissant individuellement et en les déplaçant dans leurs positions extrême gauche et droite / en poussant vers le haut et vers le bas pour vous assurer qu'elles sont toutes bien placées (fig. Z).



*fig. Z*

# Solaira Alpha H3

MODELES POUR LE CANADA ET LES ÉTATS-UNIS:

SALPHAH3-30240-C	(208V - 2250W / 240V - 3000W)	
SALPHAH3-30240LL-C	(208V - 2250W / 240V - 3000W)	GAMME DE CANDEL
SALPHAH3-45240-C	(208V - 3375W / 240V - 4500W)	
SALPHAH3-45240LL-C	(208V - 3375W / 240V - 4500W)	GAMME DE CANDEL
SALPHAH3-60240-C	(208V - 4500W / 240V - 6000W)	
SALPHAH3-60240LL-C	(208V - 4500W / 240V - 6000W)	GAMME DE CANDEL

C = CODE COULEUR



*Également disponible dans cette gamme...*

## Solaira Alpha H1



## Solaira Alpha H2



**IMPORTANT – SAUVEGARDEZ LES  
PRÉSENTES INSTRUCTIONS POUR LES  
CONSULTER ULTÉRIEUREMENT**



### **INFORESIGHT CONSUMER PRODUCTS INC.**

125 Traders Blvd. E Unit # 4, Mississauga, Ontario L4Z 2H3

Tél: 905-568-7655 - Fax: 905-568-7521

E-mail: [info@solairaheaters.com](mailto:info@solairaheaters.com) - Site Internet: [www.solairaheaters.com](http://www.solairaheaters.com)

Grâce à notre politique d'amélioration continue, nous nous réservons le droit d'apporter des modifications sans préavis.

© 2021 INFORESIGHT CONSUMER PRODUCTS INC.

N° de réf. 043573-S-CF Édition N° 0