

Manuel de référence

Solaira Cosy XL

MODÈLES STANDARD DE CHAUFFAGES DE FAÇADE POUR LE CANADA ET LES ÉTATS-UNIS :

SCOSYXL15240-C	(208V - 1125W / 240V - 1500W)	
SCOSYXL15240LL-C	(208V - 1125W / 240V - 1500W)	GAMME ÉMETTEUR CANDEL
SCOSYXL20240-C	(208V - 1500W / 240V - 2000W)	
SCOSYXL20240LL-C	(208V - 1500W / 240V - 2000W)	GAMME ÉMETTEUR CANDEL

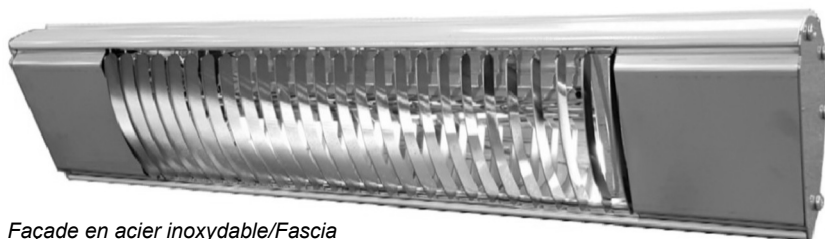
C = CODE COULEUR



Façade standard/Fascia

MODÈLES DE CHAUFFAGES DE FAÇADE/FASCIA EN ACIER INOXYDABLE POUR LE CANADA ET LES USA :

SCOSYXL15240SS	(208V - 1125W / 240V - 1500W)	
SCOSYXL20240L1SS	(208V - 1500W / 240V - 2000W)	GAMME ÉMETTEUR CANDEL
SCOSYXL15240SS	(208V - 1125W / 240V - 1500W)	
SCOSYXL20240L1SS	(208V - 1500W / 240V - 2000W)	GAMME ÉMETTEUR CANDEL



Façade en acier inoxydable/Fascia

APPAREILS DE CHAUFFAGE INFRAROUGE ÉTANCHES POUR APPLICATIONS INTÉRIEURES ET EXTÉRIEURES - COMMERCIAUX ET INDUSTRIELS, (LOCAUX RÉSIDENTIELS À L'EXTÉRIEUR UNIQUEMENT) EN ZONE SANS RISQUE ⚠️ ⚠️ ⚠️

INFORESIGHT CONSUMER PRODUCTS INC.

125 Traders Blvd. E Unit # 4, Mississauga, Ontario L4Z 2H3

Tél: 905-568-7655 - Fax: 905-568-7521

E-mail: info@solairaheaters.com - Site Internet: www.solairaheaters.com



⚠️ IMPORTANT – SAUVEGARDEZ LES PRÉSENTES INSTRUCTIONS POUR LES CONSULTER ULTÉRIEUREMENT



INSTRUCTIONS IMPORTANT



Lors de l'utilisation d'APPAREILS DE CHAUFFAGE A L'INFRAROUGE, il est nécessaire de prendre des précautions essentielles afin de réduire les risques d'incendie, de décharges électriques, et d'accidents avec blessures, y compris les suivantes :

1. **Veillez lire toutes les instructions avant d'utiliser le présent appareil de chauffage.**
2. Utilisez cet appareil exclusivement de la façon décrite dans le présent manuel. Son emploi dans des applications non recommandées par le constructeur présente des risques d'incendie, de décharges électriques, ou d'accidents avec blessures.
3. En cours d'usage, cet appareil est chaud : pour éviter les risques de brûlures, évitez de toucher des surfaces chaudes avec la peau nue. S'il est muni de poignées, utilisez-les pour déplacer l'appareil de chauffage. Éloignez les matières combustibles, comme les meubles, oreillers, articles de literie, papiers, vêtements et rideaux, en maintenant une distance minimale de 1,8 m de l'avant de l'appareil de chauffage, et ne les approchez jamais des côtés et de l'arrière de l'appareil.
4. Faites extrêmement attention lorsque l'appareil de chauffage est utilisé à proximité ou par des enfants ou des personnes infirmes, ou lorsque vous le laissez allumé mais sans surveillance.
5. Lorsqu'il n'est pas utilisé, débranchez l'alimentation.
6. N'utilisez jamais un appareil de chauffage muni d'un câble ou d'une fiche endommagés, ou si l'appareil de chauffage a présenté des défaillances, est tombé, ou a été endommagé de toute autre façon. Renvoyez l'appareil de chauffage à un service d'assistance autorisé qui l'examinera, et effectuera les réglages (électriques ou mécaniques) ou les réparations nécessaires.
7. L'appareil de chauffage n'est pas conçu pour être utilisé dans des salles de bains, buanderies et autres locaux similaires. Ne placez jamais l'appareil de chauffage dans des endroits où il risque de tomber dans une baignoire ou autre réservoir contenant de l'eau.



INSTRUCTIONS IMPORTANT



8. Ne faites jamais passer le câble sous la moquette, et ne le recouvrez jamais avec une carpe ou un tapis. En outre, placez le câble hors des zones à forte circulation, et là où il ne risque pas de provoquer des chutes.
9. Pour débrancher l'appareil de chauffage, placez la commande sur « OFF » (arrêt).
10. N'introduisez pas de corps étrangers dans des ouvertures quelles qu'elles soient, car ceci risque de provoquer des décharges électriques ou un incendie, ou encore d'endommager l'appareil de chauffage.
11. Pour empêcher tout risque d'incendie, n'obturez jamais les ouvertures de quelque façon que ce soit.
12. Un appareil de chauffage comporte des parties internes qui sont chaudes : en conséquence, ne les utilisez jamais dans des locaux où l'on utilise ou qui pourraient contenir de l'essence, de la peinture, ou encore des liquides inflammables.
13. Ne pas couvrir ou autrement entraver le chauffage.
14. Ne touchez pas l'élément chauffant pendant le fonctionnement comme le corps devient très chaud et causer des brûlures.



SAUVEGARDER LES PRÉSENTES INSTRUCTIONS



INSTRUCTIONS POUR LA MISE À LA TERRE

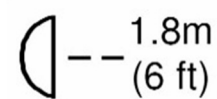
Pour les appareils de chauffage de 208 / 240 Volts, le câble doit être raccordé directement au circuit électrique.



AVERTISSEMENT: RISQUE D'INCENDIE



Placer les matières combustibles (meubles, papiers, vêtements, et rideaux) à une distance minimale de 1,8 m de l'avant de l'appareil de chauffage, et jamais derrière ou sur les côtés ou de l'appareil.



Les appareils de chauffage ne sont pas destinés à être utilisés à l'intérieur des habitations ou comme chauffage domestique. Ils peuvent être utilisés pour un usage résidentiel extérieur de 240V.

INTRODUCTION

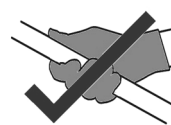
Les appareils de chauffage Cosy XL dégagent une chaleur rayonnante, comme celle du soleil, en réchauffant personnes et objets, mais pas les espaces qui les séparent. Ils sont montés sur un support ajustable, permettant de diriger la chaleur exactement là où on la désire. Cosy XL est un appareil de chauffage étanche à l'esthétique attrayante conçu pour des applications tant à l'intérieur qu'à l'extérieur, dont la légèreté en fait un dispositif à la fois efficace et discret.

Vous être prié de lire soigneusement les instructions suivantes préalablement à l'utilisation. La sécurité du présent appareil de chauffage n'est garantie que s'il est utilisé conformément aux présentes instructions ; il est par conséquent recommandé de les conserver pour pouvoir les consulter ultérieurement.




Avant d'utiliser le présent appareil:

1. Vérifiez que la tension indiquée sur la plaque constructeur des appareils correspond à celle de l'alimentation secteur.
2. N'installez pas les appareils de chauffage à une hauteur inférieure à la hauteur minimale du plancher précisée dans la fiche technique – Tableau 1.
3. Vérifiez que l'appareil de chauffage a été fixé solidement dans sa position de montage final.
4. **AVERTISSEMENT** : cet appareil doit être relié à la terre et être câblé. ⚠
5. **AVERTISSEMENT** : Éloignez le câble secteur du corps de l'appareil de chauffage, qui devient chaud en cours d'usage.
6. Ne couvrez ou n'obstruez pas l'appareil de chauffage en cours d'utilisation.
7. N'insérez pas d'objets quels qu'ils soient dans les fentes ou ouvertures de l'appareil de chauffage.
8. N'utilisez pas l'appareil de chauffage sans ses panneaux de protection.
9. **AVERTISSEMENT** : Lors du remplacement de l'émetteur ou du nettoyage de l'appareil, on doit s'assurer que, que le circuit a été débranché de l'alimentation secteur.
Remarque : avant toute manutention, on doit toujours s'assurer que l'émetteur s'est refroidi.
10. Ne manipulez pas l'émetteur halogène avec les mains nues. Dans l'éventualité d'un contact fortuit, effacez les empreintes digitales éventuelles avec un chiffon doux et de l'alcool dénaturé.
11. L'appareil de chauffage n'est pas conçu pour être utilisé par de jeunes enfants ; il doit être placé en permanence sous la surveillance d'une personne de confiance.









FICHE TECHNIQUE

Tableau 1. l'appareil de chauffage pour le Canada et les États-Unis

Modèle Type	SCOSYXL15240-C & SCOSYXL15240LL-C, SCOSYXL15240SS & SCOSYXL15240L1SS	SCOSYXL20240-C & SCOSYXL20240LL-C, SCOSYXL20240SS & SCOSYXL20240L1SS
Tension	208 V / 240 V	
Puissance totale	1125 W / 1500 W	1500 W / 2000 W
Intensité	5.4 A / 6.3 A	7.2 A / 8.3 A
Hauteur mini du sol	6 pi 7 po (200 cm)	6 pi 7 po (200 cm) / 7 pi 10½ po (240 cm)
Distance mini du plafond 	8¾ po (22 cm)	
Distance mini de la paroi latérale	17 po (43 cm)	17 po (43 cm) / 25 po (64 cm)
Dimensions l × h × prof.	22 po × 4½ po × 6¼ po (56 cm × 11 cm × 16 cm), 20½ po × 4½ po × 6¼ po (52 cm × 11 cm × 16 cm)	
Poids	6.2 lbs (2.8 kg)	

INSTALLATION

Les modèles des appareils de chauffage Cosy XL fonctionnant au 208 V / 240 V sont fournis avec un câble d'alimentation de 200 cm pour le montage câblé.

-  **AVERTISSEMENT** : Procédures câblage et les connexions doivent être conformes au Code national de l'électricité (NEC) et aux codes locaux.
-  **AVERTISSEMENT** : En cas d'endommagement du câble d'alimentation, il doit être remplacé immédiatement par un membre compétent du personnel, avant d'éviter le moindre risque.
-  **ATTENTION** : Débranchez l'alimentation électrique avant de travailler sur le câblage du circuit pour éviter un choc électrique.
-  **ATTENTION** : Vous êtes prié d'observer la distance minimum de sécurité entre le corps de l'appareil de chauffage et toute surface inflammable.
-  **ATTENTION** : Lorsque le raccordement électrique est effectué à l'extérieur, on doit utiliser une prise étanche avec protection contre la mise à la terre (GFCI or GFI).
-  **ATTENTION** : EN CAS DE DOUBT, S'IL VOUS PLAÎT COMMUNIQUER AVEC UN ÉLECTRICIEN QUALIFIÉ.

MONTAGE

ATTENTION

Lors du montage ou du réglage de la position du chauffage, débranchez l'alimentation électrique.

L'appareil de chauffage Cosy XL peut être monté dans un plan horizontal (fig. A) ou incliné (fig. B).

1. Fixez le support Cosy XL sur la surface de montage au moyen des orifices de fixation dans le support. Pour le positionnement recommandé de l'appareil de chauffage, veuillez vous reporter aux tableau 1.

2. Fixez la position angulaire désirée en serrant le boulon de fixation sur le support, à l'arrière de l'appareil.

3. On peut utiliser le support Cosy XL pour ajuster la direction en haut ou en bas de l'appareil de chauffage (cf. fig. C) : pour ceci, desserrer les boulons de fixation sur le support, puis les resserrer ensuite après avoir obtenu la bonne position.

4. Fixer le câble d'alimentation desservant le Cosy XL, de sorte que le câble soit dirigé dans le sens opposé à l'appareil de chauffage, qu'il ne repose pas sur le corps et qu'il n'obstrue pas les volets ou orifices d'aération.

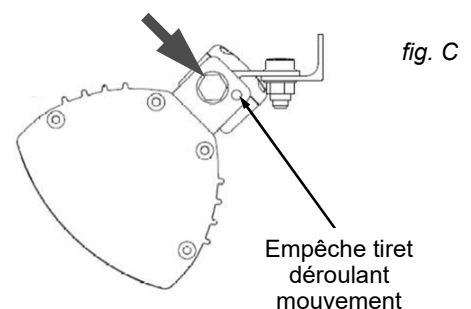
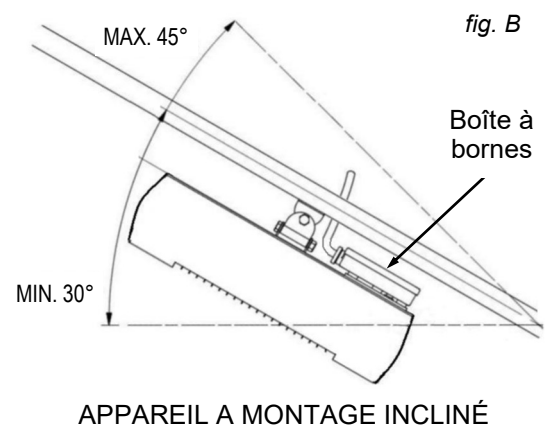
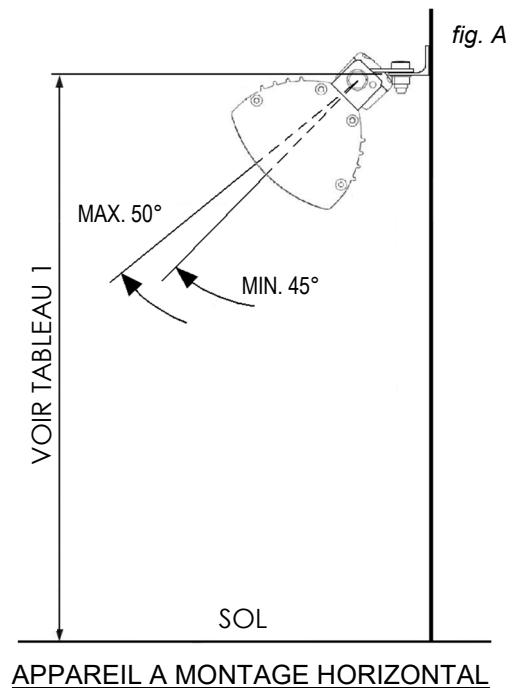
ATTENTION : Lors du montage de l'appareil de chauffage Cosy XL dans un plan horizontal, n'inclinez pas l'appareil de chauffage à un angle de plus de 50°, de la façon illustrée dans la fig. A

ATTENTION : Pour le positionnement recommandé de l'appareil de chauffage, veuillez vous reporter au tableau 1. N'installez pas l'appareil de chauffage dans un coin !

ATTENTION : Lorsque l'appareil de chauffage Cosy XL est incliné, vérifiez que le dos de l'appareil de chauffage est parallèle (cf. fig. B). Avec cette configuration de montage, l'appareil de chauffage doit être toujours incliné vers le bas, la boîte à bornes étant située dans la position inférieure de l'appareil de chauffage (la plus proche du plancher) – cf. fig. B.

ATTENTION : Laissez toujours refroidir l'appareil de chauffage avant de le déplacer. Ne tentez jamais de déplacer l'appareil de chauffage lorsqu'il est allumé !

ATTENTION : Lors du montage, respectez la distance de sécurité minimale entre le corps de l'appareil de chauffage et des surfaces et objets inflammables (cf. tableau 1).



MOUNTING TO A CEILING/OVERHANG



CAUTION



Lors du montage ou du réglage de la position du chauffage, débranchez l'alimentation électrique.

Le chauffage Solaira Cozy XL peut être monté au plafond ou en surplomb (comme illustré sur la Fig. D) à l'aide d'un support de plafond en option (non fourni).

1. Fixez solidement le support de plafond à la surface de montage à l'aide des trous de fixation du support. Veuillez vous référer au tableau des spécifications pour le positionnement recommandé du radiateur.
2. Montez le radiateur sur le support comme indiqué sur la Fig. E et fixez-le en position en serrant le boulon de fixation sur le support à l'arrière du radiateur.
3. Fixez le câble d'alimentation de manière à ce qu'il soit éloigné du radiateur et ne repose pas sur le corps ou n'obstrue pas les bouches d'aération.

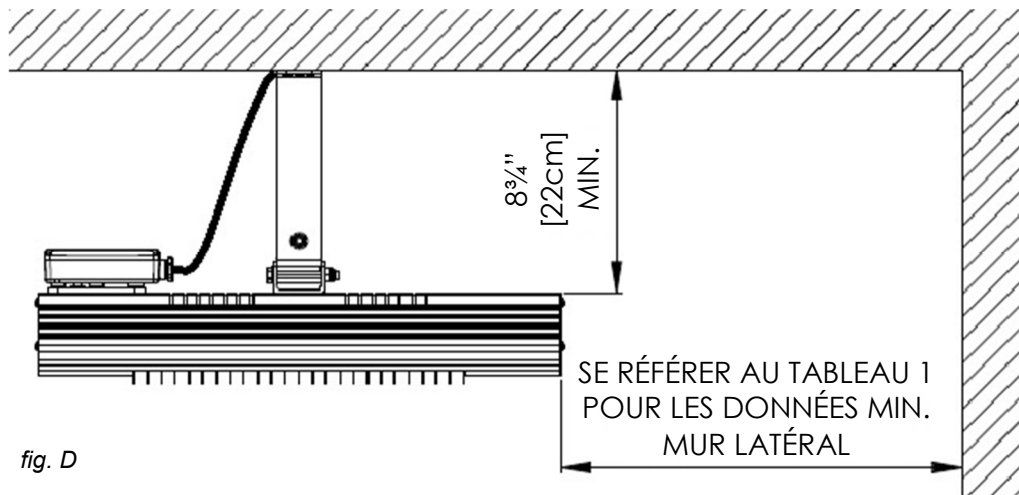


fig. D

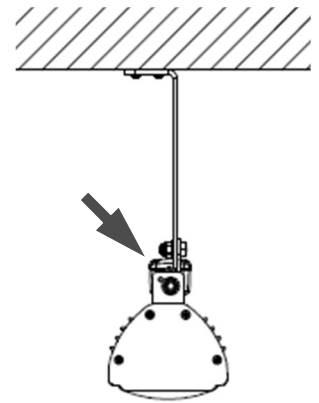
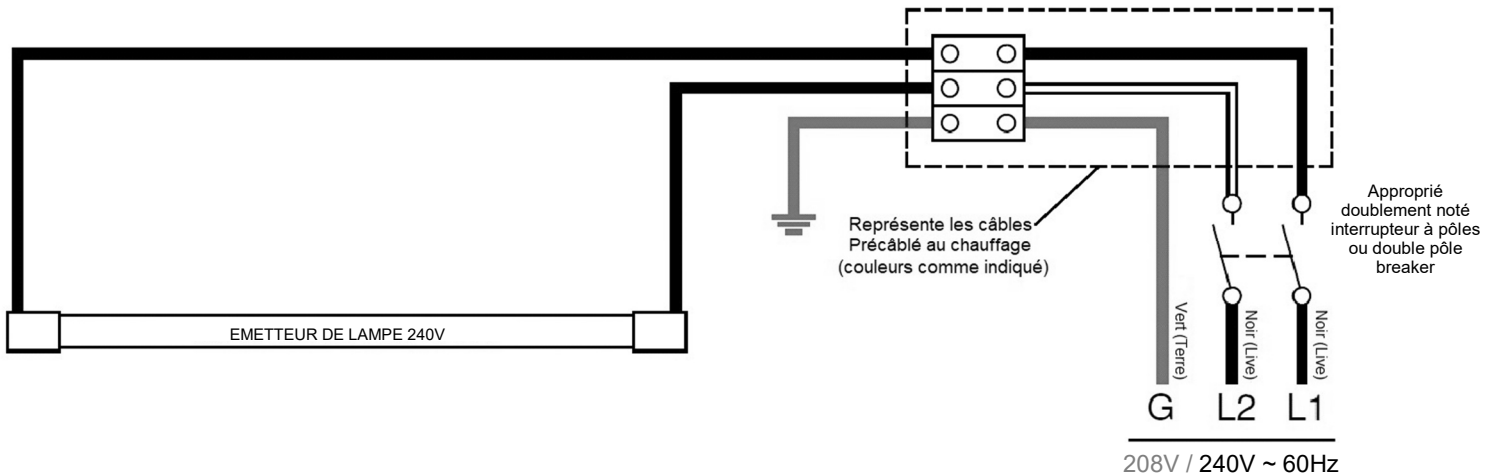


fig. E

- ⚠ **ATTENTION** : Pour le positionnement recommandé de l'appareil de chauffage, veuillez vous reporter au tableau 1. N'installez pas l'appareil de chauffage dans un coin !
- ⚠ **ATTENTION** : Le chauffage doit toujours être incliné vers le bas lorsqu'il est monté de cette façon
- ⚠ **ATTENTION** : Laissez toujours refroidir l'appareil de chauffage avant de le déplacer. Ne tentez jamais de déplacer l'appareil de chauffage lorsqu'il est allumé !
- ⚠ **ATTENTION** : Lors du montage, respectez la distance de sécurité minimale entre le corps de l'appareil de chauffage et des surfaces et objets inflammables (cf. tableau 1).

SCHÉMA DU CIRCUIT



MAINTENANCE

Pour obtenir des émetteurs ou des pièces de rechange (cf. diagramme au verso), veuillez contacter votre distributeur local en précisant le modèle et les caractéristiques nominales indiqués sur la plaque constructeur. Il est extrêmement important que votre émetteur soit identique à l'émetteur d'origine, faute de quoi vous vous exposez au risque d'une défaillance précoce de l'appareil de chauffage.

- ⚠ **ATTENTION** : Avant de procéder au remplacement d'un émetteur ou à toute intervention d'entretien, y compris le nettoyage, éteignez / débranchez l'appareil de chauffage de l'alimentation secteur.
- ⚠ **ATTENTION**: Si vous relevez de la poussière ou des impuretés sur le réflecteur, il vous est recommandé d'enlever la grille de protection et l'émetteur, et d'essuyer le réflecteur avec un chiffon non ouaté avant de le remonter (veuillez vous reporter aux instructions pour le remplacement de l'émetteur).

VOTRE ÉMETTEUR DE LAMPE DE REMPLACEMENT

- ⚠ **ATTENTION** : Veuillez vous assurer que la longueur des fils de l'émetteur de la lampe de remplacement est la même que celle indiquée dans le schéma ci-dessous (fig. G).

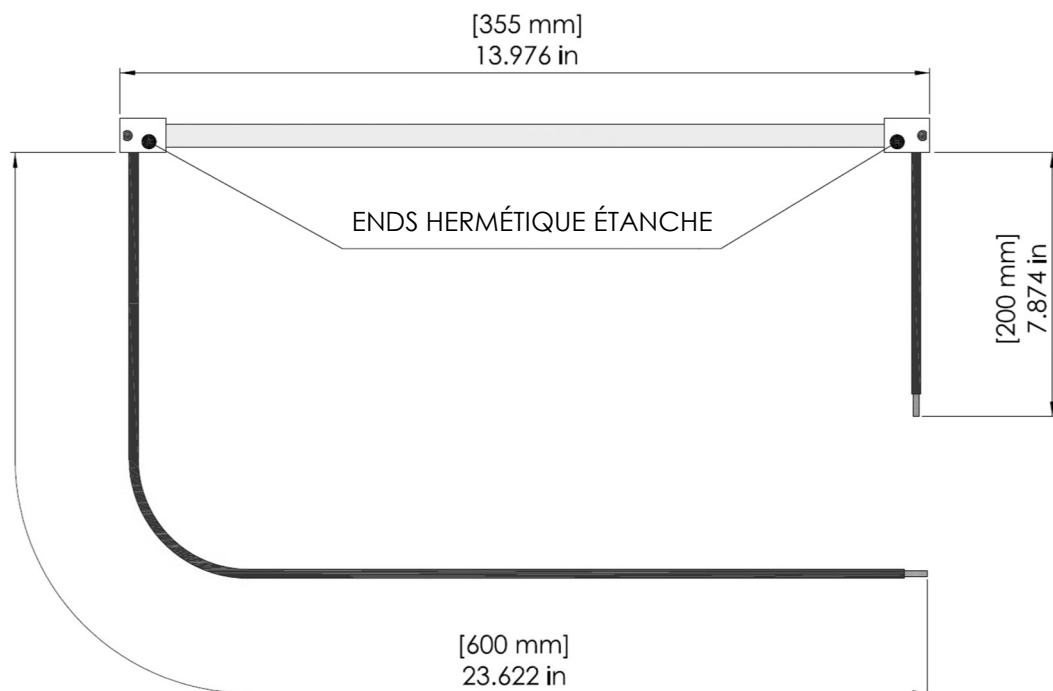
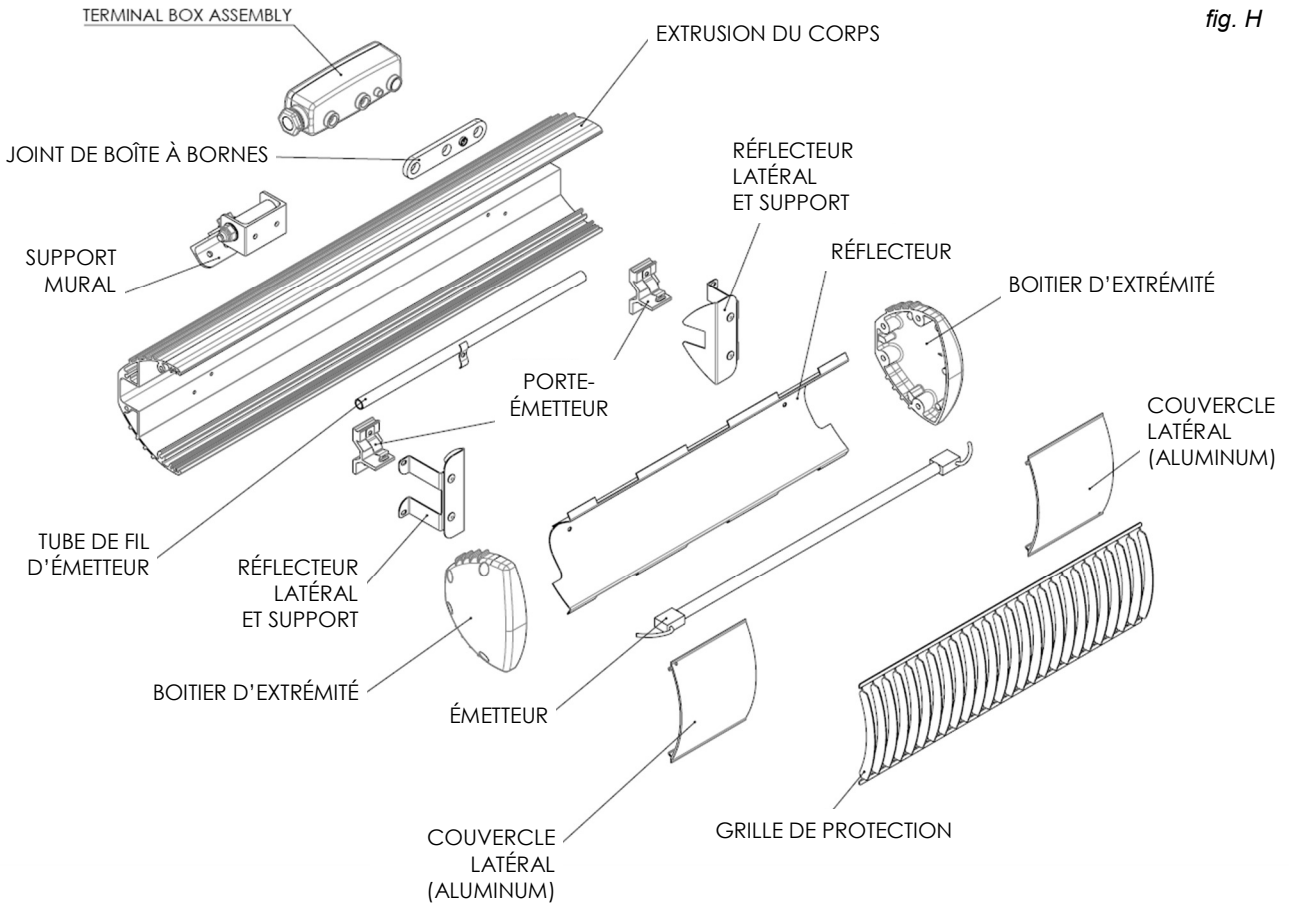
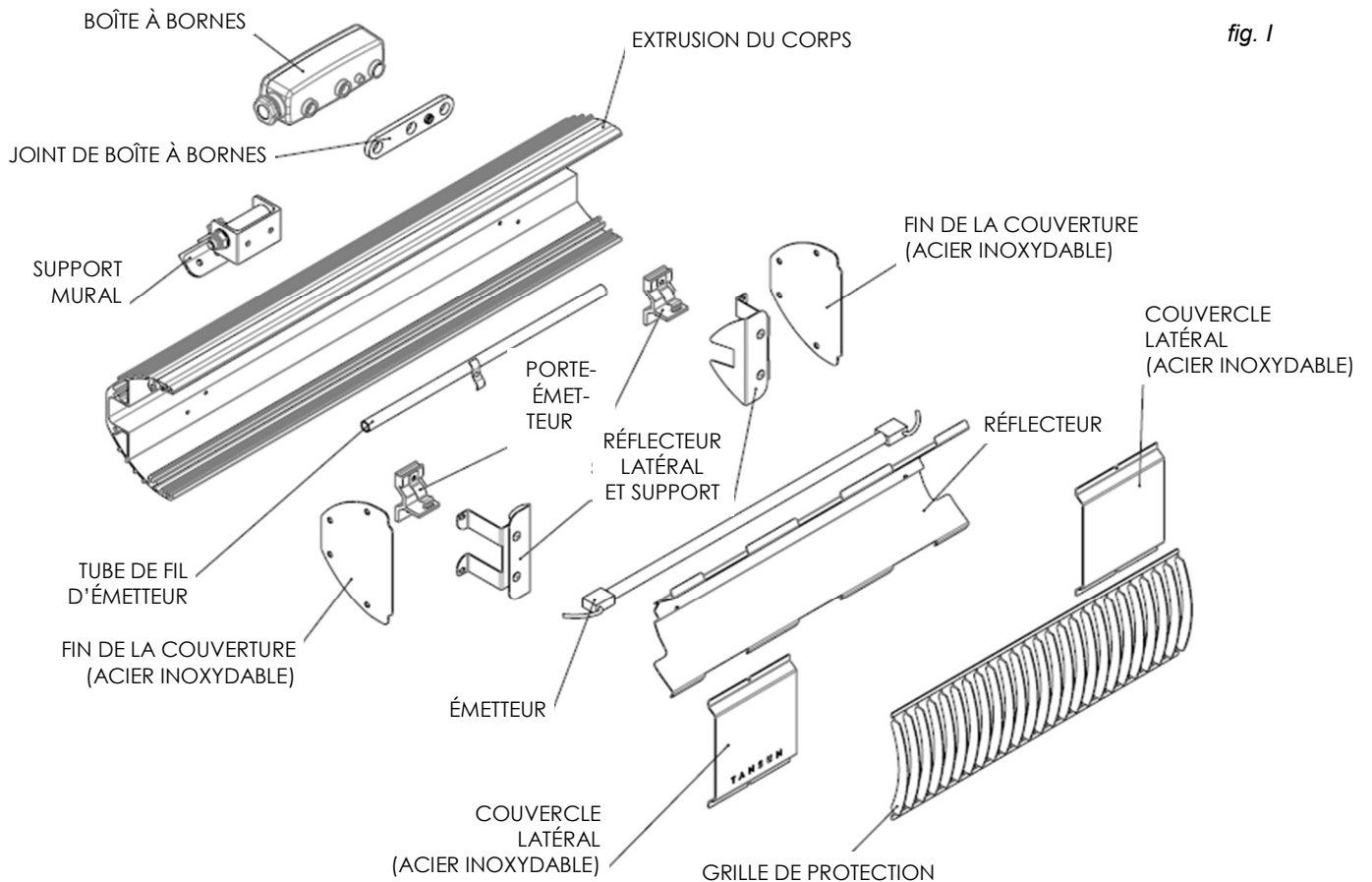


fig. G

COSY XL - SCHÉMA DES COMPOSANTS (STANDARD)



COSY XL - SCHÉMA DES COMPOSANTS (ACIER INOXYDABLE)

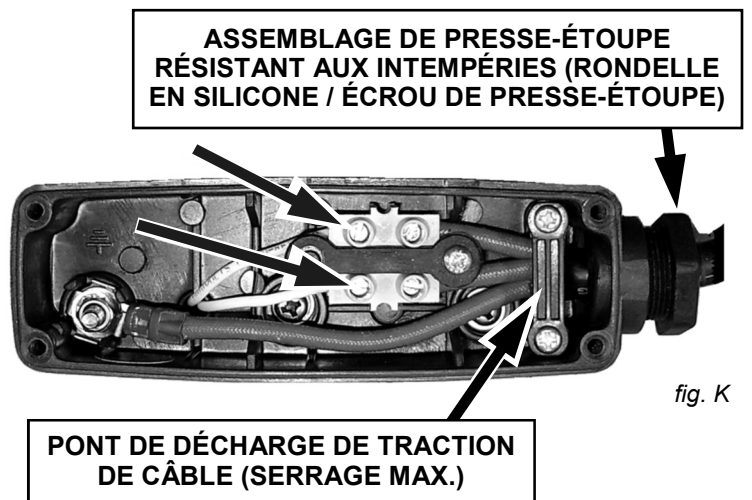


REPLACEMENT DE L'ÉMETTEUR 240V

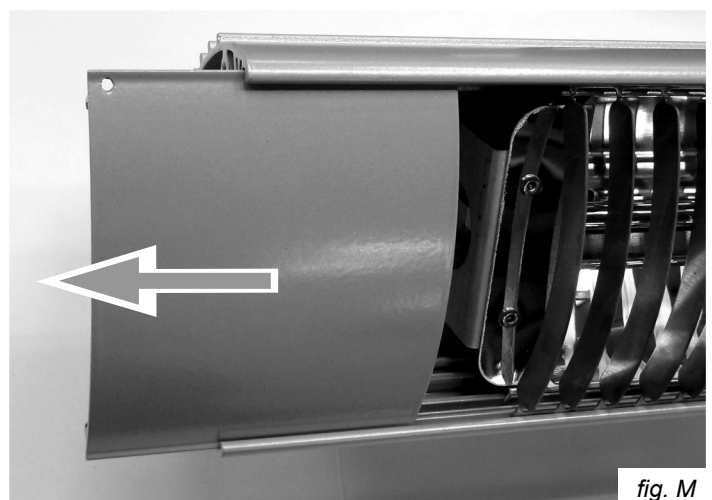
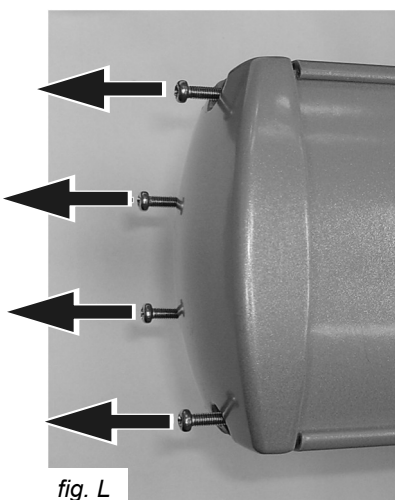
ATTENTION

Avant de remplacer un émetteur, débranchez l'appareil ou de l'ensemble de chauffage de l'alimentation secteur. Contactez votre distributeur local en précisant le modèle et les caractéristiques nominales indiqués sur la plaque constructeur. Il est important, avant de commencer, que vous lisiez la procédure de remplacement de l'émetteur.

1. Avant de procéder au démontage de l'appareil, vérifiez que l'appareil de chauffage et l'émetteur sont froids.
2. Enlevez l'appareil de chauffage de sa position montée, au cas où on ne pourrait intervenir en toute sécurité lorsqu'il est monté.
3. Enlevez les vis de la boîte à bornes (fig. J) et soulevez le couvercle.



4. Débranchez l'émetteur des plaquettes de connexion, en dévissant les vis indiquées ci-dessus dans la fig. K.
5. Dévissez les quatre vis (cf. fig. L) du boîtier d'extrémité, et enlevez-les du corps de l'appareil de chauffage. Répétez l'opération du côté opposé.
6. Extrayez en les glissant les panneaux latéraux des deux côtés, ainsi que la grille de protection (cf. fig. M).



7. En premier lieu, enlevez les deux vis de la façon illustrée dans la partie droite de la fig. J, de façon à enlever le réflecteur latéral support. Répétez l'opération du côté opposé.

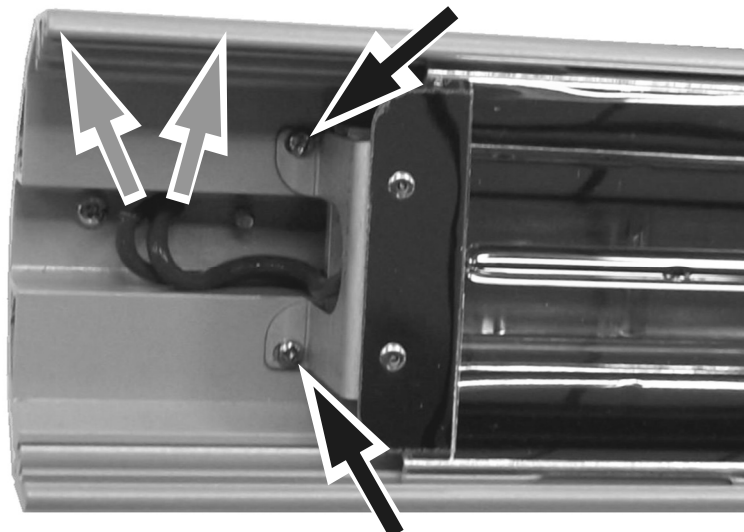


fig. J

8. En partant du côté où les fils de l'émetteur s'introduisent dans la boîte à bornes, à travers le joint, tirez doucement les fils (qui seront alors bien visibles) à travers le corps de l'appareil de chauffage de façon que ces fils sortent de la boîte à bornes (fig. J).

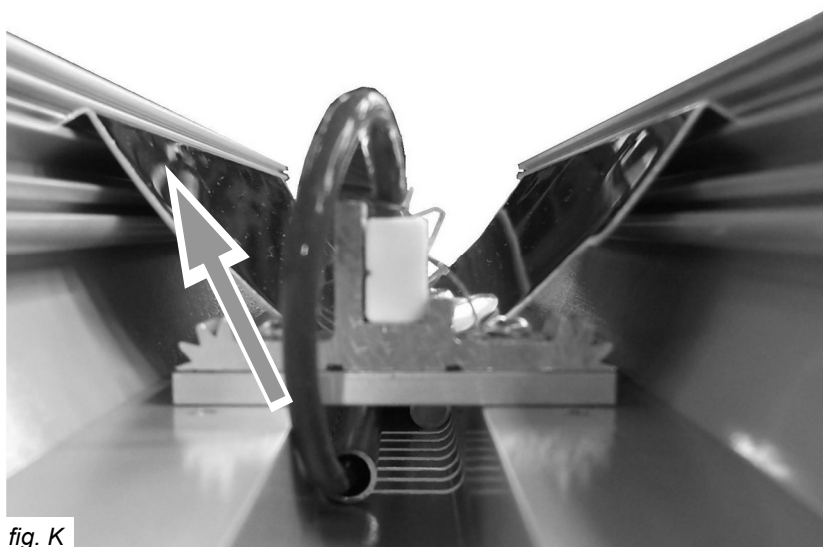


fig. K

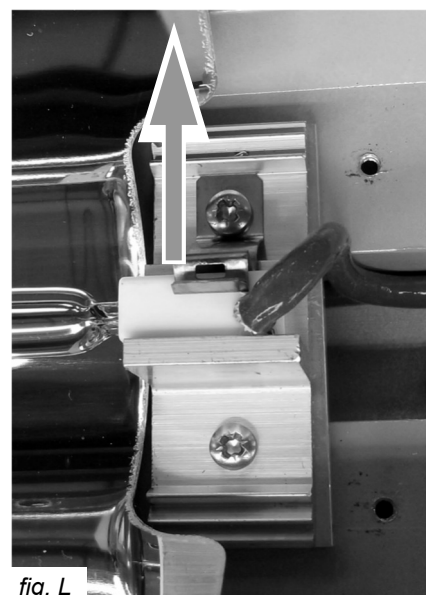


fig. L

9. Du côté opposé de l'appareil de chauffage - le fil est alors clairement visible dans le tube du fil d'émetteur, et vous pouvez alors tirer doucement sur ce fil pour l'extraire du tube (fig. K).

10. Tirez les fils de l'émetteur à travers le support du réflecteur latéral, puis retrousser, l'un après l'autre, les bagues de serrage (fig. L), et soulevez les chapeaux de céramique de l'émetteur pour l'extraire de l'appareil de chauffage.

11. Enlevez maintenant l'émetteur de l'appareil de chauffage. Installez l'émetteur neuf en effectuant les mêmes opérations dans l'ordre inverse, en vérifiant que les chapeaux de céramique se placent correctement dans les logements des émetteurs, qu'aucun fil n'est coincé, et que les vis sont serrées à fond.

Solaira Cosy XL

MODÈLES STANDARD DE CHAUFFAGES DE FAÇADE POUR LE CANADA ET LES ÉTATS-UNIS :

SCOSYXL15240-C	(208V - 1125W / 240V - 1500W)	
SCOSYXL15240LL-C	(208V - 1125W / 240V - 1500W)	GAMME ÉMETTEUR CANDEL
SCOSYXL20240-C	(208V - 1500W / 240V - 2000W)	
SCOSYXL20240LL-C	(208V - 1500W / 240V - 2000W)	GAMME ÉMETTEUR CANDEL

C = CODE COULEUR



Façade standard/Fascia

MODÈLES DE CHAUFFAGES DE FAÇADE/FASCIA EN ACIER INOXYDABLE POUR LE CANADA ET LES USA :

SCOSYXL15240SS	(208V - 1125W / 240V - 1500W)	
SCOSYXL20240L1SS	(208V - 1500W / 240V - 2000W)	GAMME ÉMETTEUR CANDEL
SCOSYXL15240SS	(208V - 1125W / 240V - 1500W)	
SCOSYXL20240L1SS	(208V - 1500W / 240V - 2000W)	GAMME ÉMETTEUR CANDEL



Façade en acier inoxydable/Fascia



**IMPORTANT – SAUVEGARDEZ LES
PRÉSENTES INSTRUCTIONS POUR LES
CONSULTER ULTÉRIEUREMENT**



INFORESIGHT CONSUMER PRODUCTS INC.

125 Traders Blvd. E Unit # 4, Mississauga, Ontario L4Z 2H3
Tel: 905-568-7655 - Fax: 905-568-7521
Email: info@solairaheaters.com - Website: www.solairaheaters.com

Grâce à notre politique d'amélioration continue, nous réservons le droit d'apporter des modifications sans préavis.

© 2021 INFORESIGHT CONSUMER PRODUCTS INC.

N° de réf. 043498-2-CF-S Édition N° Oa