

Manuel de référence

# Solaira Cosy XL

## Double

MODÈLES STANDARD DE CHAUFFAGES DE FAÇADE POUR LE CANADA ET LES ÉTATS-UNIS :

SCOSYXL230240-C	(208V - 2 × 1125W [2250W TOTAL] / 240V - 2 × 1500W [3000W TOTAL])	
SCOSYXL230240LL-C	(208V - 2 × 1125W [2250W TOTAL] / 240V - 2 × 1500W [3000W TOTAL])	GAMME ÉMETTEUR CANDEL
SCOSYXL240240-C	(208V - 2 × 1500W [3000W TOTAL] / 240V - 2 × 2000W [4000W TOTAL])	
SCOSYXL240240LL-C	(208V - 2 × 1500W [3000W TOTAL] / 240V - 2 × 2000W [4000W TOTAL])	GAMME ÉMETTEUR CANDEL

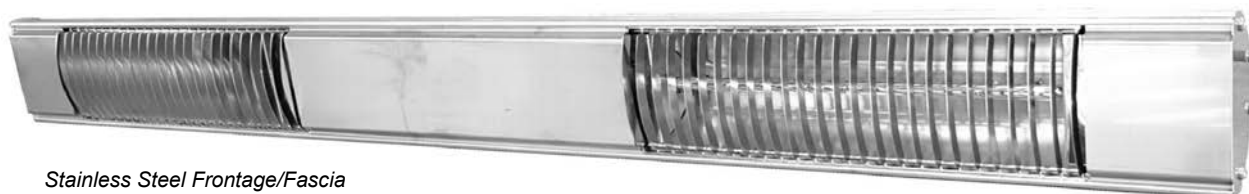
C = COLOR CODE



Standard Frontage/Fascia

MODÈLES DE CHAUFFAGES DE FAÇADE/FASCIA EN ACIER INOXYDABLE POUR LE CANADA ET LES USA :

SCOSYXL230240SS	(208V - 2 × 1125W [2250W TOTAL] / 240V - 2 × 1500W [3000W TOTAL])	
SCOSYXL230240SSLL	(208V - 2 × 1125W [2250W TOTAL] / 240V - 2 × 1500W [3000W TOTAL])	GAMME ÉMETTEUR CANDEL
SCOSYXL240240SS	(208V - 2 × 1500W [3000W TOTAL] / 240V - 2 × 2000W [4000W TOTAL])	
SCOSYXL240240SSLL	(208V - 2 × 1500W [3000W TOTAL] / 240V - 2 × 2000W [4000W TOTAL])	GAMME ÉMETTEUR CANDEL



Stainless Steel Frontage/Fascia

APPAREILS DE CHAUFFAGE INFRAROUGE ÉTANCHES POUR APPLICATIONS INTÉRIEURES  
ET EXTÉRIEURES - COMMERCIAUX ET INDUSTRIELS, (LOCAUX RÉSIDENTIELS À  
L'EXTÉRIEUR UNIQUEMENT) EN ZONE SANS RISQUE ⚠️ 🔥 ⚠️

### INFORESIGHT CONSUMER PRODUCTS INC.

125 Traders Blvd. E Unit # 4, Mississauga, Ontario L4Z 2H3

Tél: 905-568-7655 - Fax: 905-568-7521

E-mail: info@solairaheaters.com - Site Internet: www.solairaheaters.com

**⚠️ IMPORTANT – SAUVEGARDEZ LES PRÉSENTES INSTRUCTIONS POUR  
LES CONSULTER ULTÉRIEUREMENT**



## INSTRUCTIONS IMPORTANT



Lors de l'utilisation d'APPAREILS DE CHAUFFAGE A L'INFRAROUGE, il est nécessaire de prendre des précautions essentielles afin de réduire les risques d'incendie, de décharges électriques, et d'accidents avec blessures, y compris les suivantes :

1. **Veillez lire toutes les instructions avant d'utiliser le présent appareil de chauffage.**
2. Utilisez cet appareil exclusivement de la façon décrite dans le présent manuel. Son emploi dans des applications non recommandées par le constructeur présente des risques d'incendie, de décharges électriques, ou d'accidents avec blessures.
3. En cours d'usage, cet appareil est chaud : pour éviter les risques de brûlures, évitez de toucher des surfaces chaudes avec la peau nue. S'il est muni de poignées, utilisez-les pour déplacer l'appareil de chauffage. Éloignez les matières combustibles, comme les meubles, oreillers, articles de literie, papiers, vêtements et rideaux, en maintenant une distance minimale de 1,8 m de l'avant de l'appareil de chauffage, et ne les approchez jamais des côtés et de l'arrière de l'appareil.
4. Faites extrêmement attention lorsque l'appareil de chauffage est utilisé à proximité ou par des enfants ou des personnes infirmes, ou lorsque vous le laissez allumé mais sans surveillance.
5. N'utilisez jamais un appareil de chauffage muni d'un câble ou d'une fiche endommagés, ou si l'appareil de chauffage a présenté des défaillances, est tombé, ou a été endommagé de toute autre façon. Renvoyez l'appareil de chauffage à un service d'assistance autorisé qui l'examinera, et effectuera les réglages (électriques ou mécaniques) ou les réparations nécessaires.
6. L'appareil de chauffage n'est pas conçu pour être utilisé dans des salles de bains, buanderies et autres locaux similaires. Ne placez jamais l'appareil de chauffage dans des endroits où il risque de tomber dans une baignoire ou autre réservoir contenant de l'eau.
7. Ne couvrez ou n'obstruez pas l'appareil de chauffage en cours d'utilisation.
8. **ATTENTION – Si les appareils sont directement connectés au réseau électrique, chacun des systèmes d'alimentation doivent être reliés à un interrupteur (afin de couper le courant), ces interrupteurs sont eux-mêmes reliés entre eux (lorsque le courant est coupé pour l'un des appareils il l'est également pour l'autre).**



## IMPORTANT INSTRUCTIONS



9. Ne faites jamais passer le câble sous la moquette, et ne le recouvrez jamais avec une carpepe ou un tapis. En outre, placez le câble hors des zones à forte circulation, et là où il ne risque pas de provoquer des chutes.
10. N'introduisez pas de corps étrangers dans des ouvertures quelles qu'elles soient, car ceci risque de provoquer des décharges électriques ou un incendie, ou encore d'endommager l'appareil de chauffage.
11. Pour empêcher tout risque d'incendie, n'obturez jamais les ouvertures de quelque façon que ce soit.
12. Un appareil de chauffage comporte des parties internes qui sont chaudes : en conséquence, ne les utilisez jamais dans des locaux où l'on utilise ou qui pourraient contenir de l'essence, de la peinture, ou encore des liquides inflammables.
13. Évitez l'emploi d'une rallonge ; toute rallonge est susceptible de surchauffer, en présentant ainsi un risque d'incendie.
14. Ne touchez pas l'élément chauffant pendant le fonctionnement comme le corps devient très chaud et causer des brûlures.



## SAUVEGARDER LES PRÉSENTES INSTRUCTIONS



### INSTRUCTIONS POUR LA MISE À LA TERRE

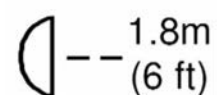
Pour les appareils de chauffage de 208 / 240 Volts, le câble doit être raccordé directement au circuit électrique.



## AVERTISSEMENT: RISQUE D'INCENDIE



Placer les matières combustibles (meubles, papiers, vêtements, et rideaux) à une distance minimale de 1,8 m de l'avant de l'appareil de chauffage, et jamais derrière ou sur les côtés ou de l'appareil.



Les appareils de chauffage ne sont pas destinés à être utilisés à l'intérieur des habitations ou comme chauffage domestique. Ils peuvent être utilisés pour un usage résidentiel extérieur de 240V.

# INTRODUCTION

L'appareil de chauffage Cosy XL Double dégage une chaleur rayonnante, comme celle du soleil, en réchauffant personnes et objets, mais pas les espaces qui les séparent. Il est monté sur un support ajustable, permettant de diriger la chaleur exactement là où on la désire. Le Cosy XL Double peut également être utilisé dans le cadre d'une installation modulaire, dans laquelle plusieurs appareils de chauffage peuvent être reliés ensemble – prière de se reporter à la section « *Configurations* » ultérieurement dans le présent manuel. L'appareil de chauffage étanche Cosy XL Double est conçu pour des applications tant à l'intérieur qu'à l'extérieur.

**Vous être prié de lire soigneusement les instructions suivantes préalablement à l'utilisation. La sécurité du présent appareil de chauffage n'est garantie que s'il est utilisé conformément aux présentes instructions ; il est par conséquent recommandé de les conserver pour pouvoir les consulter ultérieurement.**

## **ATTENTION**


Avant d'utiliser le présent appareil:

1. Vérifiez que la tension indiquée sur la plaque constructeur des appareils correspond à celle de l'alimentation secteur.
2. N'installez pas les appareils de chauffage à une hauteur inférieure à la hauteur minimale du plancher précisée dans la fiche technique – Tableau 1.
3. Vérifiez que l'appareil de chauffage a été fixé solidement dans sa position de montage final.
4. **AVERTISSEMENT** : cet appareil doit être relié à la terre et être câblé. ⚠
5. **AVERTISSEMENT** : Éloignez le câble secteur du corps de l'appareil de chauffage, qui devient chaud en cours d'usage.
6. Ne couvrez ou n'obstruez pas l'appareil de chauffage en cours d'utilisation.
7. N'insérez pas d'objets quels qu'ils soient dans les fentes ou ouvertures de l'appareil de chauffage.
8. N'utilisez pas l'appareil de chauffage sans ses panneaux de protection.
9. **AVERTISSEMENT** : Lors du remplacement de l'émetteur ou du nettoyage de l'appareil, on doit s'assurer que, que le circuit a été débranché de l'alimentation secteur.  
**Remarque** : avant toute manutention, on doit toujours s'assurer que l'émetteur s'est refroidi.
10. Ne manipulez pas l'émetteur halogène avec les mains nues. Dans l'éventualité d'un contact fortuit, effacez les empreintes digitales éventuelles avec un chiffon doux et de l'alcool dénaturé.
11. L'appareil de chauffage n'est pas conçu pour être utilisé par de jeunes enfants ; il doit être placé en permanence sous la surveillance d'une personne de confiance.




# FICHE TECHNIQUE

Tableau 1. l'appareil de chauffage pour le Canada et les États-Unis


<b>Modèle Type</b>	SCOSYXL230240-C & SCOSYXL230240LL-C, SCOSYXL230240SS-C & SCOSYXL230240SSLL-C	SCOSYXL240240 & SCOSYXL240240LL, SCOSYXL240240SS & SCOSYXL240240SSLL
<b>Tension</b>	208 V / 240 V	
<b>Nombre d'émetteurs × Puissance</b>	2 × 1125 W / 1500 W	2 × 1500 W / 2000 W
<b>Puissance</b>	5.4 A / 6.3 A	7.2 A / 8.3 A
<b>Puissance totale</b>	2250 W / 3000 W	3000 W / 4000 W
<b>Intensité total de l'appareil</b>	10.8A / 12.5 A	14.4 A / 16.7 A
<b>Hauteur mini du sol</b>	7 pi 10½ po (240 cm)	
<b>Distance mini du plafond</b> 	8¾ po (22 cm)	
<b>Distance mini de la paroi latérale</b>	17 po (43 cm)	17po (43 cm) / 25 po (64 cm)
<b>Dimensions l × h × prof.</b>	50 po × 4½ po × 3½ po (127 cm × 11 cm × 9 cm), 48 po × 4½ po × 3½ po (122 cm × 11 cm × 9 cm)	
<b>Poids</b>	13.2 lbs (6.0 kg)	


## INSTALLATION

Les appareils de chauffage Cosy XL Double sont munis d'un câble d'alimentation de 2 mètres pour le raccordement.

 **AVERTISSEMENT** : Procédures câblage et les connexions doivent être conformes au Code national de l'électricité (NEC) et aux codes locaux.

 **AVERTISSEMENT** : En cas d'endommagement du câble(s) d'alimentation, il doit être remplacé immédiatement par un membre compétent du personnel, avant d'éviter le moindre risque.

 **ATTENTION** : Débranchez l'alimentation électrique avant de travailler sur le câblage du circuit pour éviter un choc électrique.

 **ATTENTION** : Vous êtes prié d'observer la distance minimum de sécurité entre le corps de l'appareil de chauffage et toute surface inflammable.

 **ATTENTION** : Lorsque le raccordement électrique est effectué à l'extérieur, on doit utiliser une prise

**!** **ATTENTION : EN CAS DE DOUBT, S'IL VOUS PLAÎT COMMUNIQUER AVEC UN ÉLECTRICIEN QUALIFIÉ.**

# MONTAGE

**ATTENTION**

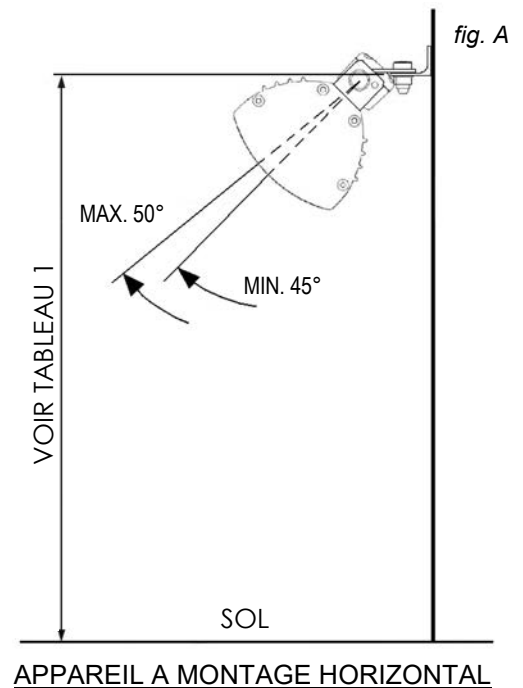
Lors du montage ou du réglage de la position du chauffage, débranchez l'alimentation électrique.

L'appareil de chauffage Cosy XL Double doit être monté dans un plan horizontal (fig. A).

1. Fixez le support Cosy XL Double sur la surface de montage au moyen des orifices de fixation dans le support. Pour le positionnement recommandé de l'appareil de chauffage, veuillez vous reporter aux tableau 1.

2. On peut utiliser le support Cosy XL Double pour ajuster la direction en haut ou en bas de l'appareil de chauffage (cf. fig. B) : pour ceci, desserrer les boulons de fixation sur le support, puis les resserrer ensuite après avoir obtenu la bonne position.

3. Fixer le câble d'alimentation desservant le Cosy XL Double, de sorte que le câble soit dirigé dans le sens opposé à l'appareil de chauffage, qu'il ne repose pas sur le corps et qu'il n'obstrue pas les volets ou orifices d'aération.



APPAREIL A MONTAGE HORIZONTAL

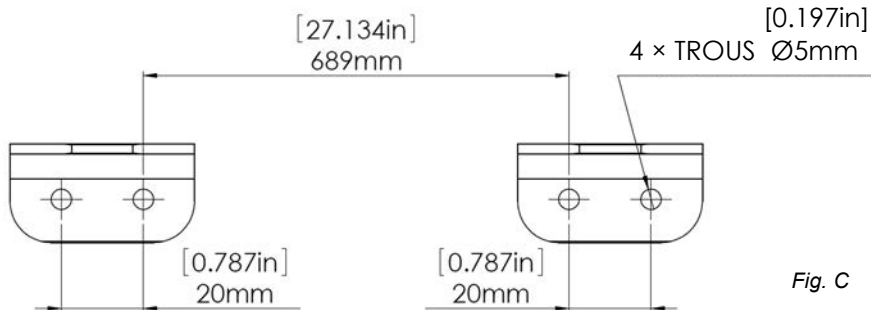
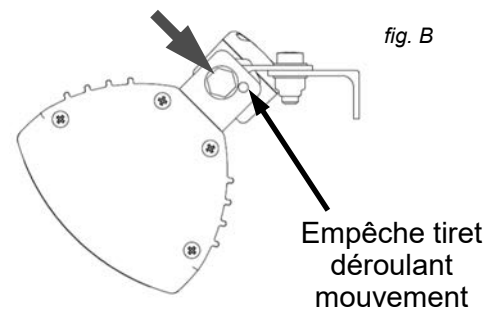


Fig. C

**ATTENTION** : Lors du montage de l'appareil de chauffage Cosy XL dans un plan horizontal, n'inclinez pas l'appareil de chauffage à un angle de plus de 50°, de la façon illustrée dans la fig. A

**ATTENTION** : Pour le positionnement recommandé de l'appareil de chauffage, veuillez vous reporter au tableau 1. N'installez pas l'appareil de chauffage dans un coin !

**ATTENTION** : Laissez toujours refroidir l'appareil de chauffage avant de le déplacer. Ne tentez jamais de déplacer l'appareil de chauffage lorsqu'il est allumé !

**ATTENTION** : Lors du montage, respectez la distance de sécurité minimale entre le corps de l'appareil de chauffage et des surfaces et objets inflammables (cf. tableau 1).

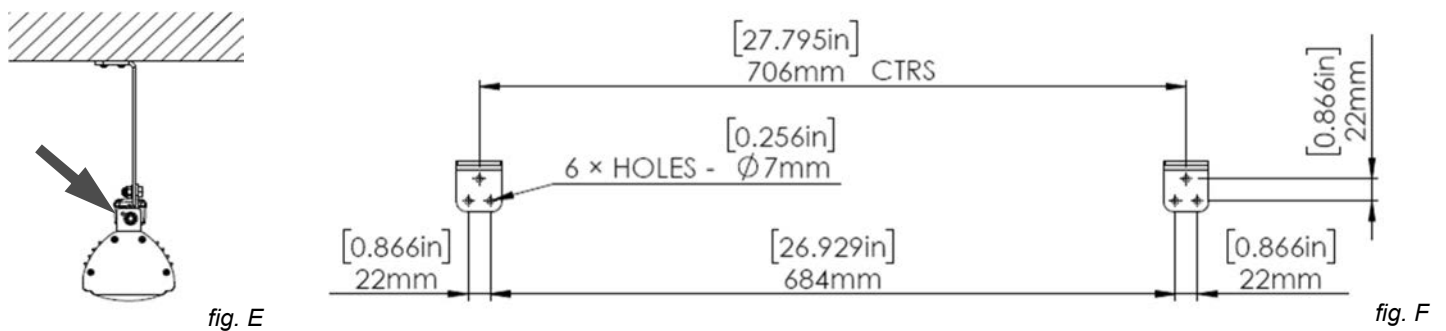
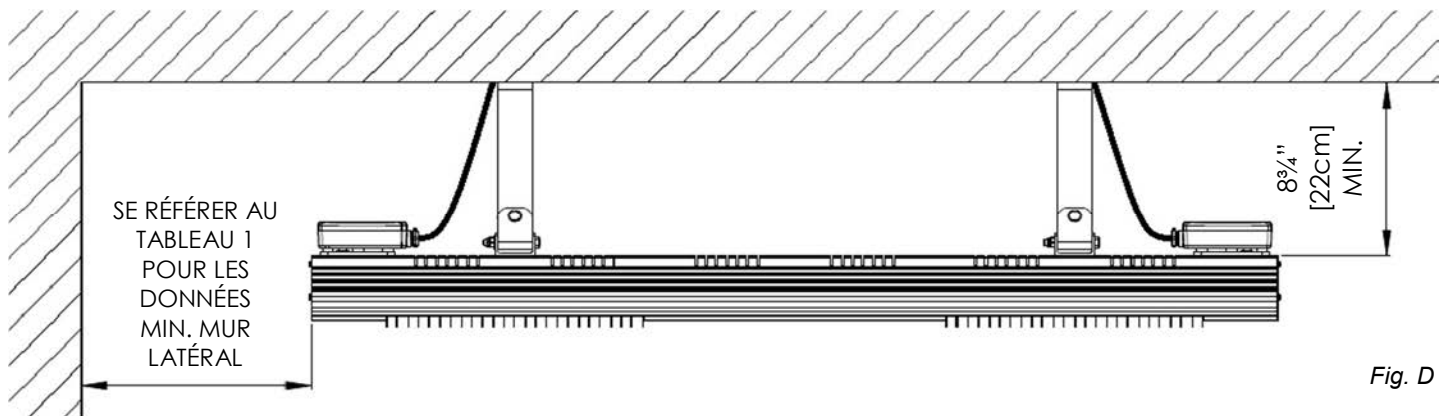
## MONTAGE SUR UN PLAFOND / SUSPENSION



Lors du montage ou du réglage de la position du chauffage, débranchez l'alimentation électrique.

Le chauffage Solaira Cozy XL Double peut être monté sur un plafond ou surplomb (comme indiqué sur la fig. D) à l'aide de 2 × supports de plafond en option (non fournis).

1. Fixez solidement les supports de chauffage à la surface de montage à l'aide des trous de fixation dans les supports. Voir la Fig. F pour le montage des centres des trous des supports. Veuillez vous référer au tableau des spécifications pour le positionnement recommandé du radiateur.
2. Montez le radiateur sur les supports comme indiqué sur la Fig. E et fixez-le en position en serrant le boulon de fixation sur le support à l'arrière du radiateur.
3. Fixez les câbles d'alimentation de manière à ce que les câbles soient éloignés du radiateur et ne reposent pas sur le corps ou n'obstruent pas les bouches d'aération.



- ⚠ **ATTENTION** : Pour le positionnement recommandé de l'appareil de chauffage, veuillez vous reporter au tableau 1. N'installez pas l'appareil de chauffage dans un coin !
- ⚠ **ATTENTION** : Le chauffage doit toujours être incliné vers le bas lorsqu'il est monté de cette façon
- ⚠ **ATTENTION** : Laissez toujours refroidir l'appareil de chauffage avant de le déplacer. Ne tentez jamais de déplacer l'appareil de chauffage lorsqu'il est allumé !
- ⚠ **ATTENTION** : Lors du montage, respectez la distance de sécurité minimale entre le corps de l'appareil de chauffage et des surfaces et objets inflammables (cf. tableau 1).

# SCHÉMA DU CIRCUIT

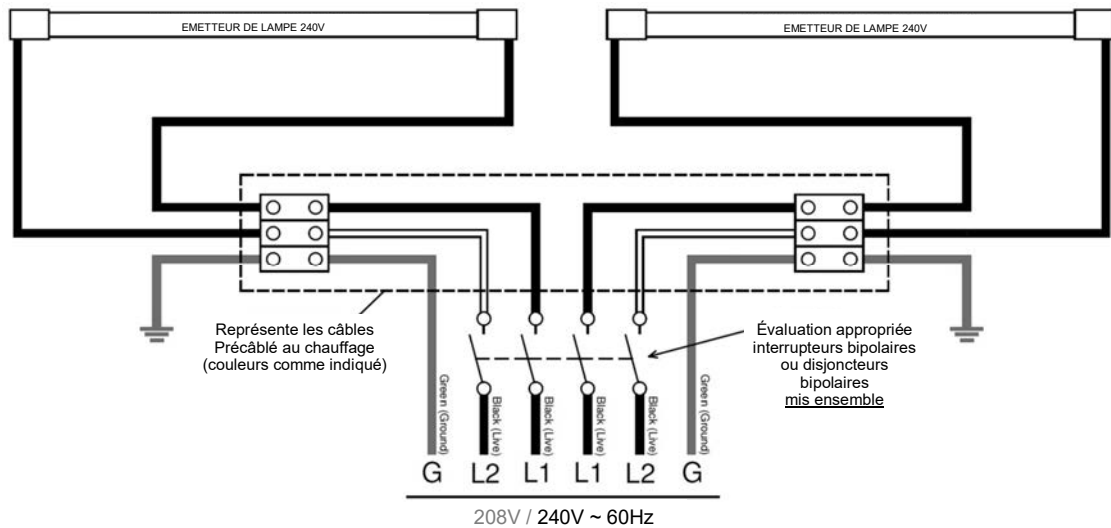


fig. G

## MAINTENANCE

Pour obtenir des émetteurs ou des pièces de rechange (cf. diagramme au verso), veuillez contacter votre distributeur local en précisant le modèle et les caractéristiques nominales indiqués sur la plaque constructeur. Il est extrêmement important que votre émetteur soit identique à l'émetteur d'origine, faute de quoi vous vous exposez au risque d'une défaillance précoce de l'appareil de chauffage.

- ⚠ **ATTENTION** : Avant de procéder au remplacement d'un émetteur ou à toute intervention d'entretien, y compris le nettoyage, éteignez / débranchez l'appareil de chauffage de l'alimentation secteur.
- ⚠ **ATTENTION**: Si vous relevez de la poussière ou des impuretés sur le réflecteur, il vous est recommandé d'enlever la grille de protection et l'émetteur, et d'essuyer le réflecteur avec un chiffon non ouaté avant de le remonter (veuillez vous reporter aux instructions pour le remplacement de l'émetteur).

## VOTRE ÉMETTEUR DE LAMPE DE REMPLACEMENT

- ⚠ **ATTENTION** : Veuillez vous assurer que la longueur des fils de l'émetteur de la lampe de remplacement est la même que celle indiquée dans le schéma ci-dessous (fig. H).

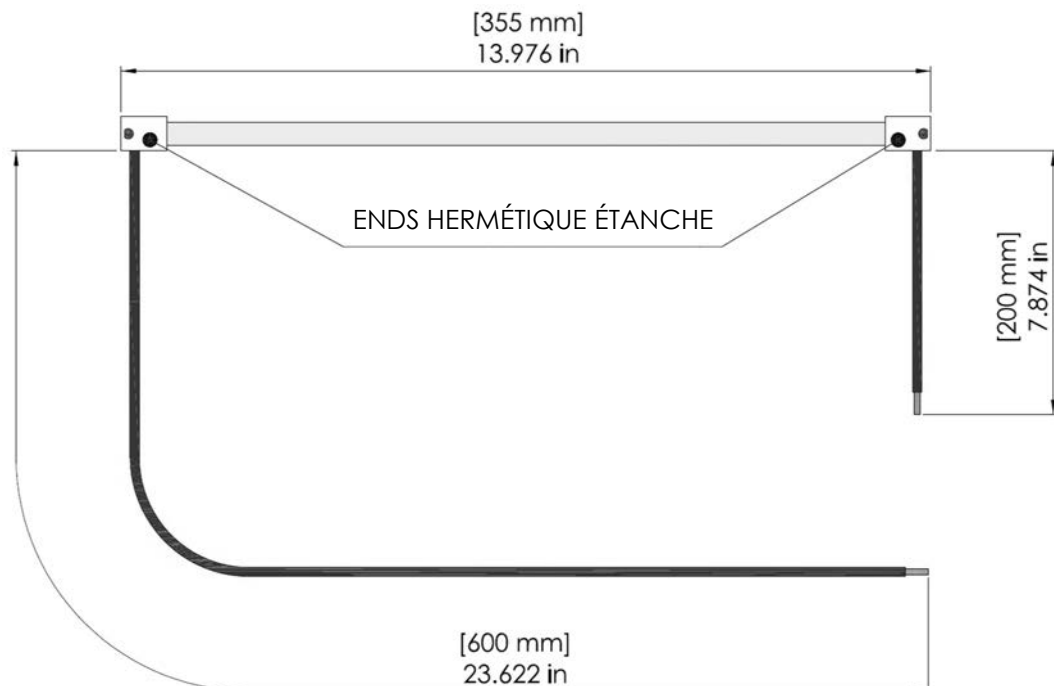


fig. H



# COSY XL DOUBLE STANDARD - DIAGRAMME DES COMPOSANTS

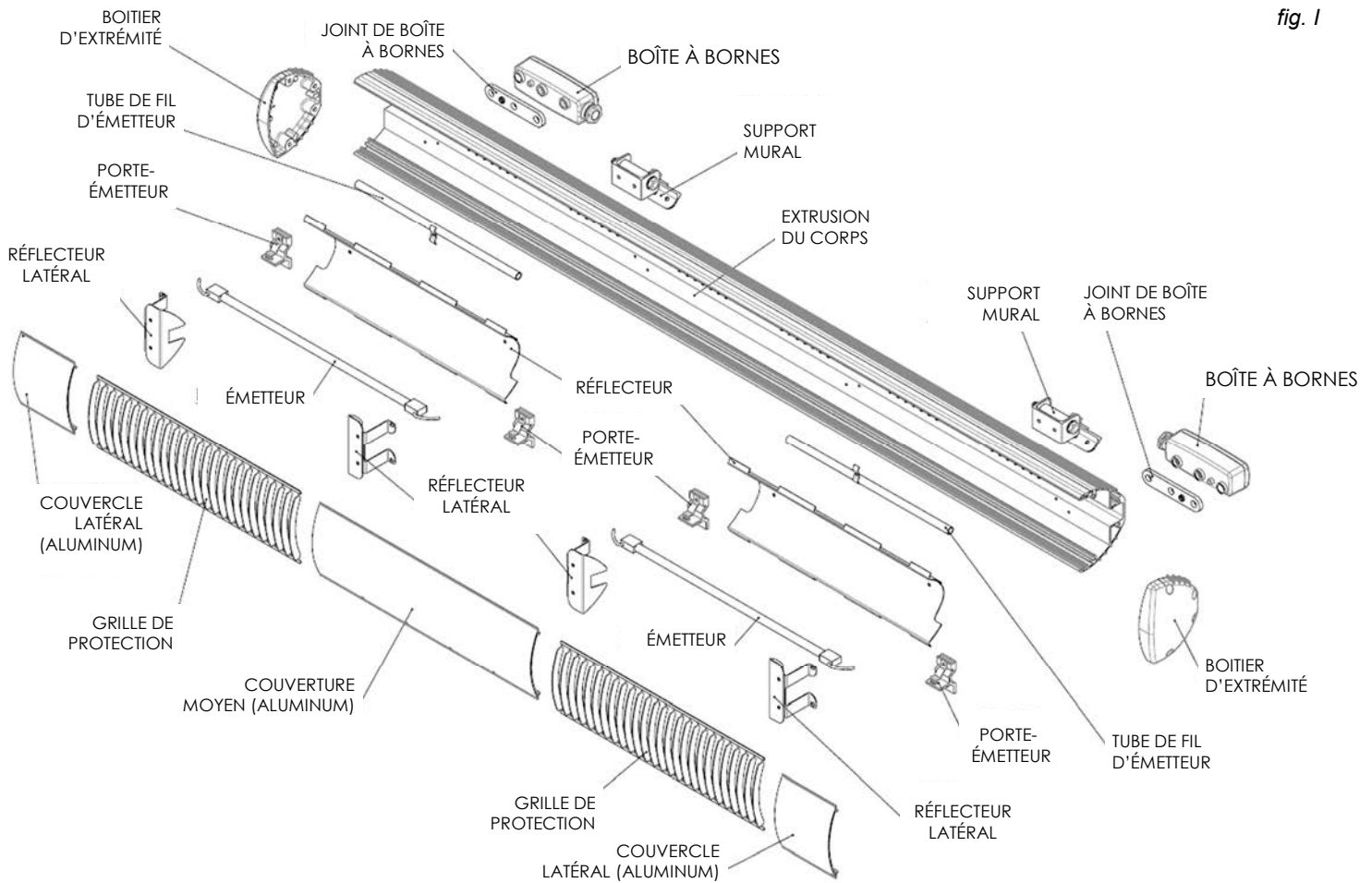


fig. I

# COSY XL DOUBLE ACIER INOXYDABLE - DIAGRAMME DES COMPOSANTS

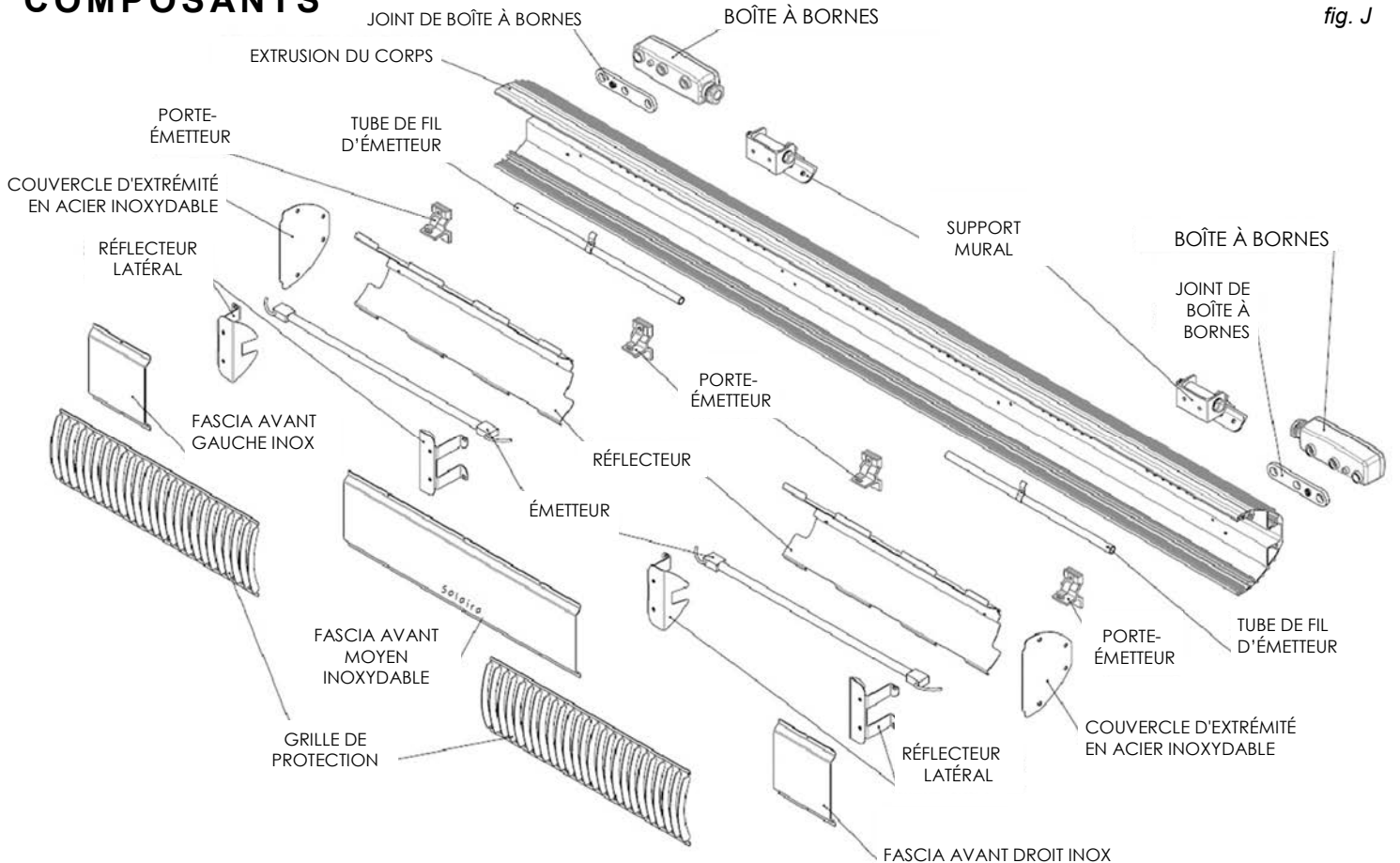


fig. J

# REPLACEMENT D'UN ÉMETTEUR



## ATTENTION



Avant d'essayer de remplacer l'émetteur, éteignez de chauffage de l'alimentation secteur. Pour obtenir un émetteur de remplacement approprié, contactez votre distributeur en précisant le modèle et les caractéristiques nominales indiqués sur la plaque constructeur. Avant de commencer, nous vous conseillons de lire entièrement la procédure de remplacement de l'émetteur, et que vous consultiez la nomenclature de pièces.

1. Vérifiez que l'appareil de chauffage et l'émetteur sont froids, et que l'on a coupé l'alimentation électrique.
2. Enlevez l'appareil de chauffage de sa position montée, au cas où on ne pourrait intervenir en toute sécurité lorsqu'il est monté.
3. Enlevez les vis de la boîte à bornes (fig. K) et soulevez le couvercle.



fig. K

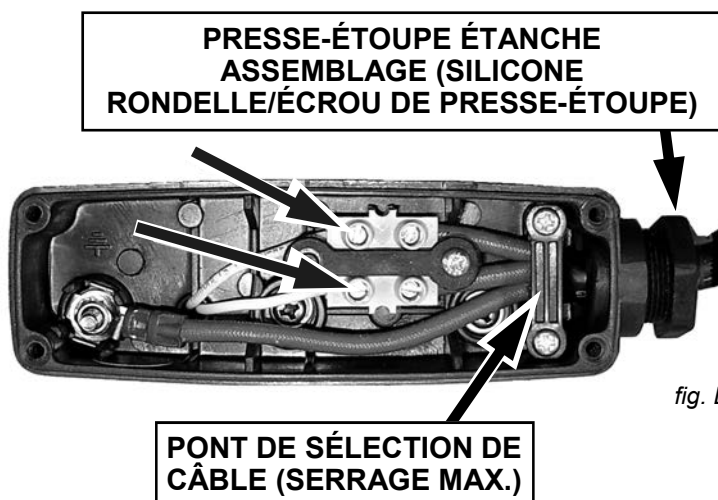


fig. L

4. Débranchez l'émetteur des plaquettes de connexion, en dévissant les vis indiquées ci-dessus dans la fig. L.
5. Dévissez les quatre vis (cf. fig. M) du boîtier d'extrémité, et enlevez-les du corps de l'appareil de chauffage. Répétez l'opération du côté opposé.
6. Extrayez en les glissant les panneaux latéraux des deux côtés, ainsi que la grille de protection (cf. fig. N). Le capot intermédiaire peut être laissé dans le corps.

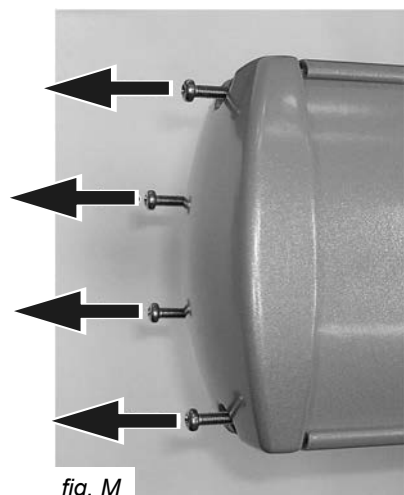


fig. M

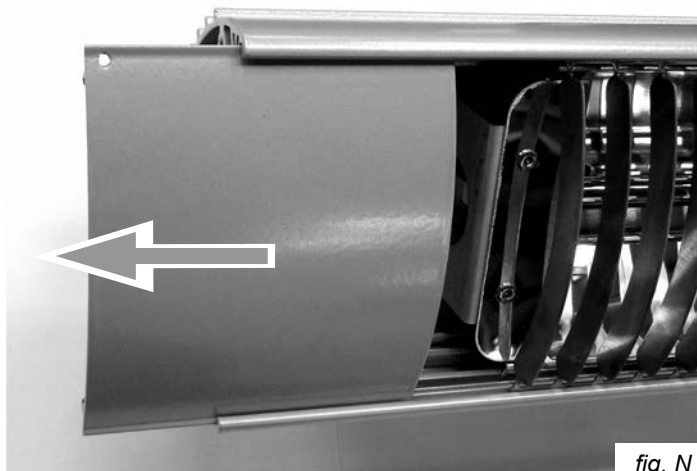


fig. N

7. Enlevez les deux vis de la façon illustrée dans la partie droite de la fig. P, de façon à enlever le réflecteur latéral support. Répétez l'opération du côté opposé.

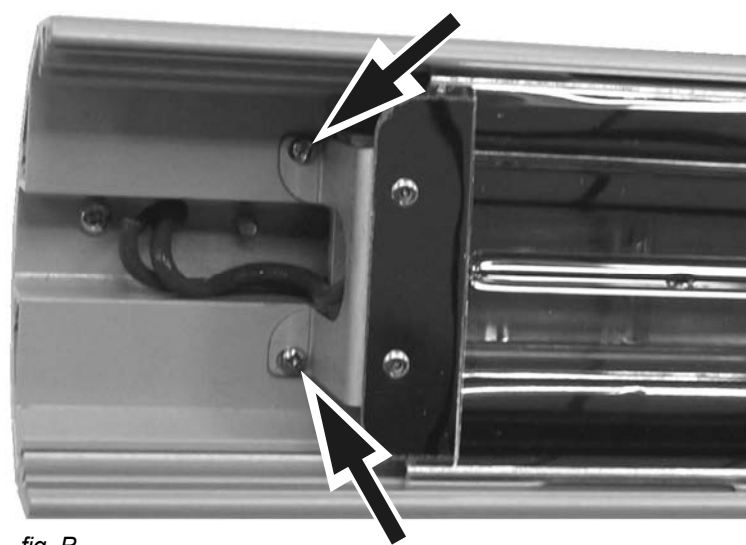


fig. P

8. En partant du côté où les fils de l'émetteur s'introduisent dans la boîte à bornes, à travers le joint, tirez doucement les fils (qui seront alors bien visibles) à travers le corps de l'appareil de chauffage de façon que ces fils sortent de la boîte à bornes (fig. P).



fig. Q

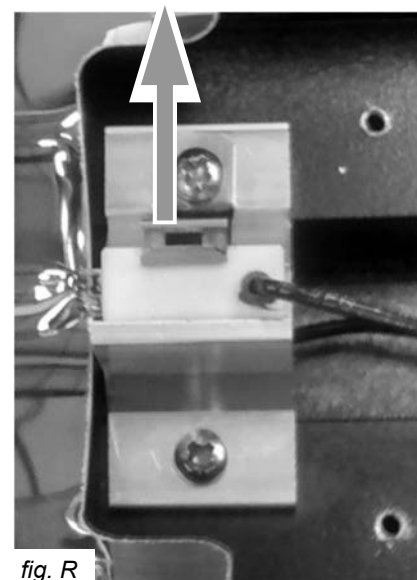


fig. R

9. Du côté opposé de l'appareil de chauffage - le fil est alors clairement visible dans le tube de l'émetteur, et vous pouvez alors tirer doucement sur ce fil pour l'extraire du tube (fig. Q).

10. Tirez les fils de l'émetteur à travers le support du réflecteur latéral, puis retrousser, l'un après l'autre, les bagues de serrage (fig. R), et soulevez les chapeaux de céramique de l'émetteur pour l'extraire de l'appareil de chauffage.

11. Enlevez maintenant l'émetteur de l'appareil de chauffage. Installez l'émetteur neuf en effectuant les mêmes opérations dans l'ordre inverse, en vérifiant que les chapeaux de céramique se placent correctement dans les logements des émetteurs, qu'aucun fil n'est coincé, et que les vis sont serrées à fond.

# Solaira Cosy XL Double

## MODÈLES STANDARD DE CHAUFFAGES DE FAÇADE POUR LE CANADA ET LES ÉTATS-UNIS :

SCOSYXL230240-C	(208V - 2 × 1125W [2250W TOTAL] / 240V - 2 × 1500W [3000W TOTAL])	
SCOSYXL230240LL-C	(208V - 2 × 1125W [2250W TOTAL] / 240V - 2 × 1500W [3000W TOTAL])	GAMME ÉMETTEUR CANDEL
SCOSYXL240240-C	(208V - 2 × 1500W [3000W TOTAL] / 240V - 2 × 2000W [4000W TOTAL])	
SCOSYXL240240LL-C	(208V - 2 × 1500W [3000W TOTAL] / 240V - 2 × 2000W [4000W TOTAL])	GAMME ÉMETTEUR CANDEL

C = COLOR CODE



Standard Frontage/Fascia

## MODÈLES DE CHAUFFAGES DE FAÇADE/FASCIA EN ACIER INOXYDABLE POUR LE CANADA ET LES USA :

SCOSYXL230240SS	(208V - 2 × 1125W [2250W TOTAL] / 240V - 2 × 1500W [3000W TOTAL])	
SCOSYXL230240SSLL	(208V - 2 × 1125W [2250W TOTAL] / 240V - 2 × 1500W [3000W TOTAL])	GAMME ÉMETTEUR CANDEL
SCOSYXL240240SS	(208V - 2 × 1500W [3000W TOTAL] / 240V - 2 × 2000W [4000W TOTAL])	
SCOSYXL240240SSLL	(208V - 2 × 1500W [3000W TOTAL] / 240V - 2 × 2000W [4000W TOTAL])	GAMME ÉMETTEUR CANDEL



Stainless Steel Frontage/Fascia



**IMPORTANT – SAUVEGARDEZ LES  
PRÉSENTES INSTRUCTIONS POUR LES  
CONSULTER ULTÉRIEUREMENT**

### INFORESIGHT CONSUMER PRODUCTS INC.

125 Traders Blvd. E Unit # 4, Mississauga, Ontario L4Z 2H3

Tel: 905-568-7655 - Fax: 905-568-7521

E-mail: [info@solairaheaters.com](mailto:info@solairaheaters.com) - Site Internet: [www.solairaheaters.com](http://www.solairaheaters.com)

Grâce à notre politique d'amélioration continue, nous nous réservons le droit d'apporter des modifications sans préavis.

© 2021 INFORESIGHT CONSUMER PRODUCTS INC.

N° de réf. 043499-2-CF-S Édition N° Oa